



认证号: E134517



认证号: 40031410



认证号: CQC10002050943  
CQC18002203499



## 特性

- 适用于太阳能光伏发电用逆变器
- 适用于UPS
- 触点间隙: 1.5mm(符合欧洲光伏标准VDE0126)  
1.8mm(符合IEC 62109-2-2011)
- 触点与线圈间电气距离大于6.4mm,  
爬电距离大于8mm(477特规7.5mm)
- 整机施加线圈保持电压, 节省电力消耗
- UL绝缘等级: F级

RoHS compliant

## 触点参数

触点间隙	1.5mm	1.8mm	2.0mm	2.3mm
触点形式	1H			
接触电阻 <sup>(1)</sup>	≤100mΩ (1A 6VDC)			
触点材料	AgSnO <sub>2</sub>			
触点负载	阻性负载: 26A 250VAC 感性负载: 31A 250VAC (cosφ=0.8) 0.1s:10s	阻性负载: 26A 250VAC 感性负载: 33A 250VAC (cosφ=0.8) 0.1s:10s	阻性负载: 26A 250VAC 感性负载: 31A 250VAC (cosφ=0.8) 0.1s:10s	阻性负载: 26A 250VAC
最大切换电压	277VAC			
最大切换电流	31A	33A	31A	26A
最大切换功率	7750VA	8250VA	7750VA	7202VA
机械耐久性	1 x 10 <sup>6</sup> 次	1 x 10 <sup>5</sup> 次	1 x 10 <sup>5</sup> 次	1 x 10 <sup>5</sup> 次
电耐久性	HT型: 3 x 10 <sup>4</sup> 次 (26A 250VAC 阻性负载 75°C 1.5s通1.5s断)	HT型: 3 x 10 <sup>4</sup> 次 (26A 250VAC 阻性负载 75°C 1.5s通1.5s断)	HT型: 3 x 10 <sup>4</sup> 次 (26A 250VAC 阻性负载 75°C 1.5s通1.5s断)	HT型: 3 x 10 <sup>4</sup> 次 (26A 250VAC 阻性负载 室温 1.5s通1.5s断)

备注: (1)上述值为初始值。

## 线圈参数

额定线圈功率	约1.4W
保持电压	35%~120%U <sub>N</sub> (环境温度23°C) 45%~80%U <sub>N</sub> (环境温度85°C)

备注: (1)线圈保持电压为线圈施加额定电压100ms以后施加的线圈电压;  
(2)继电器线圈不允许长时间施加超过保持电压的上限值, 防止继电器过热烧毁。

## 线圈规格表

23°C

额定电压 VDC	动作电压 <sup>(1)</sup> VDC	释放电压 <sup>(1)</sup> VDC	最大电压 <sup>(2)</sup> VDC	线圈电阻 Ω
9	≤6.3	≥0.9	10.8	58 x (1±10%)
12	≤8.4	≥1.2	14.4	103 x (1±10%)
18	≤12.6	≥1.8	21.6	230 x (1±10%)
24	≤16.8	≥2.4	28.8	410 x (1±10%)

备注: (1)上述值为初始值。

(2)最大电压是指继电器线圈在短时间内能够承受的最大电压值。

## 性能参数

绝缘电阻	1000MΩ (500VDC)
介质耐压	线圈与触点间 4500VAC 1min
	断开触点间 2500VAC 1min
浪涌电压(线圈与触点间)	10kV (1.2/50μs)
动作时间(额定电压下)	≤20ms
释放时间(额定电压下)	≤10ms
线圈温升(额定电压下)	≤95K (触点负载电流31A, 额定电压激励, 环境温度60°C)
	≤70K (触点负载电流31A, 80%额定电压激励, 环境温度85°C)
冲击	稳定性 196m/s <sup>2</sup>
	强度 980m/s <sup>2</sup>
振动	10Hz ~ 55Hz 1.5mm 双振幅
温度范围	-40°C ~ 85°C (线圈施加保持电压, 为额定电压45%~80%的场合)
湿度	5% ~ 85% RH
引出端形式	印制板式
重量	约21g
封装方式	防焊剂型

备注: 上述值均为初始值。

## 安全认证

UL/CUL	AgSnO <sub>2</sub>	26A 277VAC 75°C 22A 277VAC 85°C
	AgSnO <sub>2</sub>	26A 277VAC 75°C 22A 277VAC 85°C 31A 250VAC COSφ=0.8 0.1s:10s 33A 250VAC COSφ=0.8 0.1s:10s (477)

备注: (1)表中未注明温度的负载, 均指环境温度为室温;

(2)以上仅列出了该产品认证的部分典型负载, 每个负载的详细测试条件不同, 因此电耐久性次数不一样, 如需了解详细情况, 请与我司联系。



宏发继电器

ISO9001、ISO/TS16949、ISO14001、OHSAS18001、IECQC 080000 认证企业

2020 Rev. 1.01

## 订货标记示例

继电器型号	HF161F-W / 12 -H T (XXX)
线圈电压	9, 12, 18, 24VDC
触点形式	H: 一组常开
触点材料	T: AgSnO <sub>2</sub>
特性号 <sup>(3)</sup>	XXX: 客户特殊要求 无: 标准型

备注: (1) 防焊剂型继电器装入PCB板焊接后, 不能进行整体清洗或表面处理;

(2) 防焊剂型继电器不能再污染环境(含一定量的H<sub>2</sub>S、SO<sub>2</sub>、NO<sub>2</sub>、粉尘等污染物)下使用;

(3) 客户特殊要求由我司评审后, 按特性号的形式标识。例如: (414)表示产品线圈引脚为1.4X0.4, (477)表示触点间隙1.8mm;

(456)表示触点间隙2.0mm, (704)表示触点间隙2.3mm。

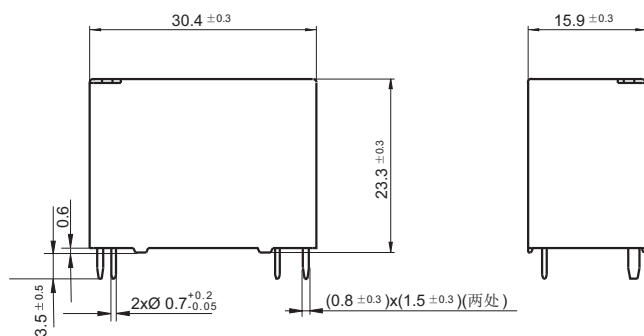
(4) 该产品有两种包装方式供选择: 吸塑托盘包装、型管包装。其中, 型管包装的标准尺寸长为592mm, 如需特殊定制, 请与我司联系。

## 外形图、接线图、安装孔尺寸

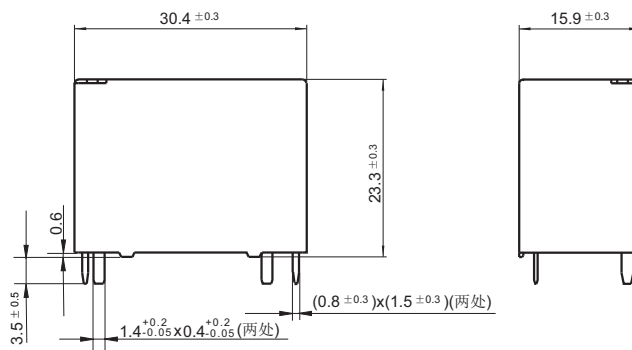
单位: mm

标准型

外形图

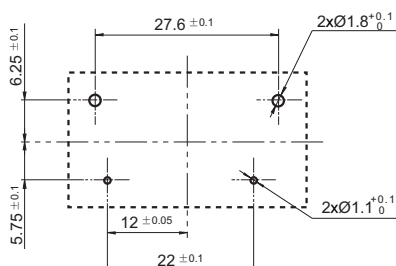


414特性号



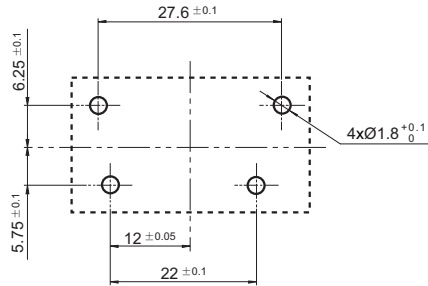
标准型

安装孔尺寸(底视图)

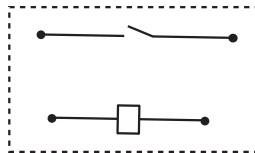


安装孔尺寸(底视图)

414特性号



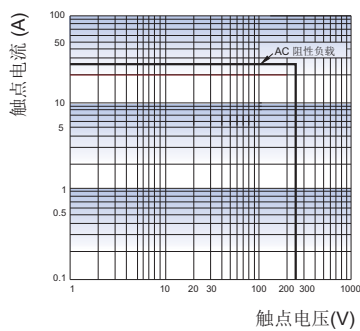
接线图



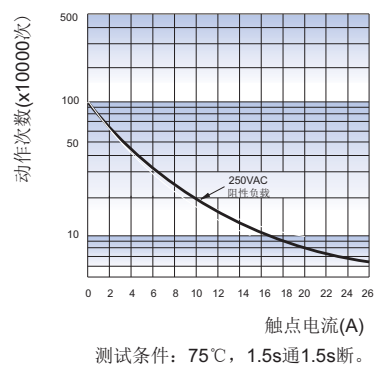
- 备注: (1) 产品外形图的引脚标注尺寸为沾锡前尺寸(沾锡后会变大), 安装孔尺寸为推荐的PCB板孔的设计尺寸, 具体PCB板孔设计尺寸可根据产品实物进行测绘、调整;
- (2) 产品部分外形尺寸未注尺寸公差, 当外形尺寸 $\leq 1\text{mm}$ , 公差为 $\pm 0.2\text{mm}$ ; 当外形尺寸在 $(1 \sim 5)\text{mm}$ 之间时, 公差为 $\pm 0.3\text{mm}$ ; 当外形尺寸 $> 5\text{mm}$ , 公差为 $\pm 0.4\text{mm}$ ;
- (3) 安装孔尺寸中未注尺寸公差为 $\pm 0.1\text{mm}$ 。

性能曲线图

最大切换功率



电耐久性曲线



## 声明:

本产品规格书仅供客户使用时参考, 其中未明确规定的要求条件, 详见“继电器术语解释及使用指南”。若有更改, 恕不另行通知。  
对宏发而言, 不可能评定继电器在每个具体应用领域的所有性能参数要求, 因而客户应根据具体的使用条件选择与之相匹配的产品, 若有疑问, 请与宏发联系以便获取更多的技术支持。但产品选型责任仅由客户负责。