

# HRS3FT

功率继电器

## 特性

- 超小型继电器  
尺寸: 18.2×10.2×15.5(mm)
- 16A触点切换能力
- 触点形式: 一组常开
- 触点线圈间达到加强绝缘
- 触点与线圈间耐压4000VAC
- 通过TV-5 250VAC UL安全认证

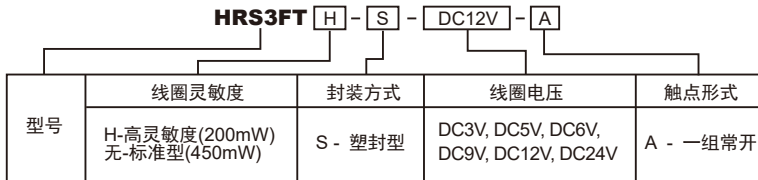
## 认证

 NO.CQC12002076143  
 NO.50223752  US NO.E164730

## 产品图片



## 命名规则



备注: 透气孔不封

## 规格说明

### 触点参数

|      |                               |
|------|-------------------------------|
| 触点形式 | A-一组常开                        |
| 触点材料 | Ag Alloy                      |
| 触点负载 | 阻性: 16A 250VAC<br>TV-5 250VAC |
| 接触电阻 | Max. 100mΩ(6VDC 1A)           |

| 负载 | 最大切换电压   | 250VAC/30VDC |
|----|----------|--------------|
|    | 最大切换电流   | 16A          |
|    | 最大切换功率   | 4000VA, 480W |
|    | 最小切换电压电流 | 5VDC, 100mA  |
| 寿命 | 电寿命      | 50,000次      |
|    | 机械寿命     | 1,000,000次   |

### 线圈参数

|        |              |
|--------|--------------|
| 额定线圈功率 | 200mW, 450mW |
|--------|--------------|

### 性能参数

|        |                    |                       |
|--------|--------------------|-----------------------|
| 绝缘电阻   | Min. 1000MΩ 500VDC |                       |
| 介质耐压   | 触点与触点间             | 1,000VAC, 1min        |
|        | 触点与线圈间             | 4,000VAC, 1min        |
| 吸合时间   | Max. 10ms          |                       |
| 释放时间   | Max. 5ms           |                       |
| 工作环境温度 | -40°C to +85°C     |                       |
| 相对湿度   | 35~95%RH, +40°C    |                       |
| 冲击     | 强度                 | 1,000m/s <sup>2</sup> |
|        | 稳定性                | 100m/s <sup>2</sup>   |
| 振动     | 强度                 | 10~55Hz, 1.5mm双振幅     |
|        | 稳定性                | 10~55Hz, 1.5mm双振幅     |
| 重量     | 约6.0g              |                       |

说明: 上述值均为初始值。

## 安规认证

| 认证类型/认证号                                 | 触点形式 | 线圈功率       | 额定线圈                | 认证负载           | 备注         |
|--|------|------------|---------------------|----------------|------------|
| UL E164730                               | A    | 0.45W/0.2W | 5V,6V,9V,12V,24V    | 16A 250VAC GP  | 环境温度: 85°C |
|  | A    | 0.45W/0.2W | 5V,6V,9V,12V,24V    | TV-5 250VAC    | 环境温度: 40°C |
| TUV 50223752                             | A    | 0.45W/0.2W | 3V,5V,6V,9V,12V,24V | 16A 250VAC Res | 环境温度: 85°C |
| CQC 12002076143<br>(GB/T 21711.1-2008标准) | A    | 0.45W/0.2W | 3V,5V,6V,9V,12V,24V | 16A 250VAC Res | 环境温度: 85°C |

备注: 以上列出的认证可能是产品的部分典型负载, 且认证会经常更新, 如需要了解更多详细的认证资料请同业务人员联系!

ISO9001、IATF16949、ISO14001认证企业

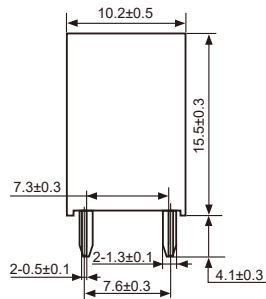
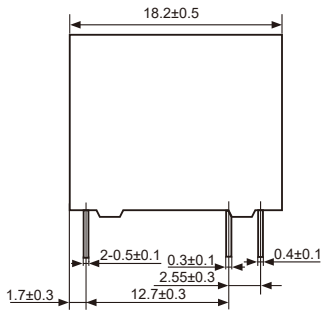
## 线圈规格表

环境温度: 23°C

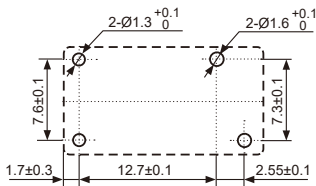
| 型号规格              | 线圈额定电压<br>VDC | 线圈电阻<br>$\Omega \pm 10\%$ | 吸合电压<br>$\leq \text{VDC}$ | 释放电压<br>$\geq \text{VDC}$ | 额定线圈功率<br>mW |
|-------------------|---------------|---------------------------|---------------------------|---------------------------|--------------|
| HRS3FT-S-DC3V-A   | 3             | 20.0                      | 2.1                       | 0.3                       | 450          |
| HRS3FT-S-DC5V-A   | 5             | 55.6                      | 3.5                       | 0.5                       |              |
| HRS3FT-S-DC6V-A   | 6             | 80                        | 4.2                       | 0.6                       |              |
| HRS3FT-S-DC9V-A   | 9             | 180                       | 6.3                       | 0.9                       |              |
| HRS3FT-S-DC12V-A  | 12            | 320                       | 8.4                       | 1.2                       |              |
| HRS3FT-S-DC24V-A  | 24            | 1280                      | 16.8                      | 2.4                       |              |
| HRS3FTH-S-DC3V-A  | 3             | 45.0                      | 2.25                      | 0.3                       | 200          |
| HRS3FTH-S-DC5V-A  | 5             | 125                       | 3.75                      | 0.5                       |              |
| HRS3FTH-S-DC6V-A  | 6             | 180                       | 4.5                       | 0.6                       |              |
| HRS3FTH-S-DC9V-A  | 9             | 405                       | 6.75                      | 0.9                       |              |
| HRS3FTH-S-DC12V-A | 12            | 720                       | 9.0                       | 1.2                       |              |
| HRS3FTH-S-DC24V-A | 24            | 2880                      | 18.0                      | 2.4                       |              |

## 外形图、接线图、安装孔尺寸(单位:mm)

外形图



安装孔尺寸  
(底视图)



接线图  
(底视图)

