

HKE18

磁保持继电器

特性

- 磁保持继电器
- 外形尺寸：24.2×13.0×16.4mm
- 20A触点切换能力
- 一组常开触点形式
- 只需脉冲激励，可单、双线圈工作
- 线圈与触点耐压4KV；
- 节能环保，符合RoHS要求

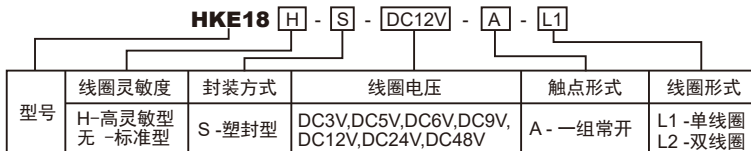
认证

 US NO.E164730

产品图片



命名规则



规格说明

触点参数

触点形式	A-一组常开	
触点材料	Ag Alloy	
触点负载	16A 250VAC/30VDC,5×10 ⁴ (阻性负载) 20A 250VAC,2×10 ⁴ (阻性负载) 1.5HP 250VAC,4×10 ⁴ (马达负载) TV-8 250VAC,2.5×10 ⁴	
接触电阻	Max.50mΩ(6VDC 1A)	
负载	最大切换电压	277VAC/30VDC
	最大切换电流	20A
	最大短路电流	500A/2ms
	最小切换电压电流	100mA 5VDC
寿命	电寿命	详见触点负载
	机械寿命	1×10 ⁶ (300次/分钟)

性能参数

绝缘电阻	Min.100MΩ 500VDC	
介电耐压	触点间	1,000VAC,50/60Hz,1min
	触点与线圈间	4,000VAC,50/60Hz,1min
动作时间	Max.15ms	
复位时间	Max.15ms	
工作环境温度	-40°C to +85°C	
相对湿度	5~85%RH, +40°C	
冲击	强度	1,000m/s ²
	稳定性	100m/s ²
振动	强度	10~55Hz,1.5mm双振幅
	稳定性	10~55Hz,1.5mm双振幅
重量	约11g	

说明：上述值均为初始值。

线圈参数

标准型额定线圈功率	L1: 0.8W,L2: 1.2W
高灵敏度额定线圈功率	L1: 0.6W,L2: 0.8W

安规认证

认证类型/认证号	触点形式	线圈功率	额定线圈	认证负载	备注
UL E164730	A	L1: 0.8W,L2: 1.2W L1: 0.6W,L2: 0.8W	3,5,6,9,12,24,48VDC	16A 250VAC(GP)	环境温度: 85°C
	A		3,5,6,9,12,24,48VDC	20A 250VAC(GP)	环境温度: 85°C
	A		3,5,6,9,12,24,48VDC	TV-8 125VAC/250VAC	环境温度: 105°C
	A		3,5,6,9,12,24,48VDC	1.5HP 250VAC	环境温度: 85°C

备注：以上列出的认证可能是产品的部分典型负载，且认证会经常更新，如需要了解更多详细的认证资料请同业务人员联系！

ISO9001、IATF16949、ISO14001认证企业

HKE18

磁保持继电器

线圈规格表

环境温度:23℃

标准型

型号规格	线圈额定电压VDC	线圈电阻 Ω +/-10%	动作电压 \leq VDC	复位电压 \leq VDC	额定线圈功率W	脉冲宽度 \geq ms
HKE18-S-DC3V-A-L1	3	11.3	2.25	2.25	0.8	50
HKE18-S-DC5V-A-L1	5	31.3	3.75	3.75		
HKE18-S-DC6V-A-L1	6	45	4.5	4.5		
HKE18-S-DC9V-A-L1	9	101.3	6.75	6.75		
HKE18-S-DC12V-A-L1	12	180	9.0	9.0		
HKE18-S-DC24V-A-L1	24	720	18.0	18.0		
HKE18-S-DC48V-A-L1	48	2880	36.0	36.0		
HKE18-S-DC3V-A-L2	3	7.5+7.5	2.25	2.25	1.2	50
HKE18-S-DC5V-A-L2	5	20.8+20.8	3.75	3.75		
HKE18-S-DC6V-A-L2	6	30+30	4.5	4.5		
HKE18-S-DC9V-A-L2	9	67.5+67.5	6.75	6.75		
HKE18-S-DC12V-A-L2	12	120+120	9.0	9.0		
HKE18-S-DC24V-A-L2	24	480+480	18.0	18.0		
HKE18-S-DC48V-A-L2	48	1920+1920	36.0	36.0		

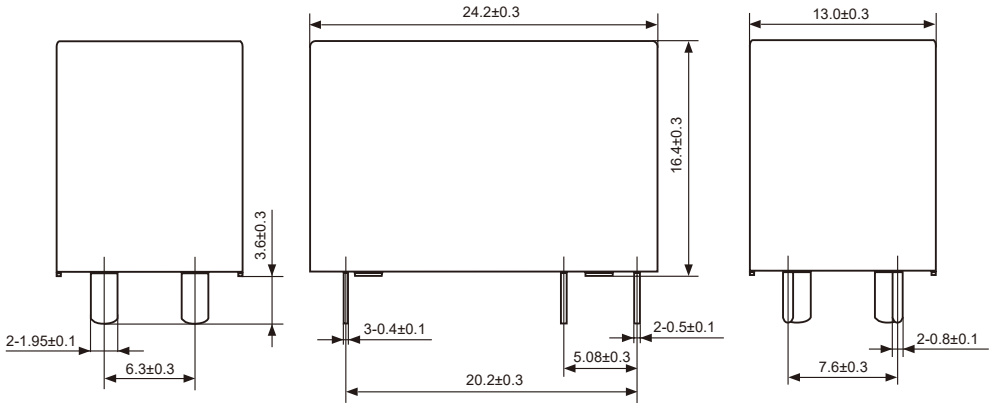
高灵敏型

型号规格	线圈额定电压VDC	线圈电阻 Ω +/-10%	动作电压 \leq VDC	复位电压 \leq VDC	额定线圈功率W	脉冲宽度ms
HKE18H-S-DC3V-A-L1	3	15	2.25	2.25	0.6	50
HKE18H-S-DC5V-A-L1	5	41.7	3.75	3.75		
HKE18H-S-DC6V-A-L1	6	60	4.5	4.5		
HKE18H-S-DC9V-A-L1	9	135	6.75	6.75		
HKE18H-S-DC12V-A-L1	12	240	9.0	9.0		
HKE18H-S-DC24V-A-L1	24	960	18.0	18.0		
HKE18H-S-DC48V-A-L1	48	3840	36.0	36.0		
HKE18H-S-DC3V-A-L2	3	11.3+11.3	2.25	2.25	0.8	50
HKE18H-S-DC5V-A-L2	5	31.3+31.3	3.75	3.75		
HKE18H-S-DC6V-A-L2	6	45+45	4.5	4.5		
HKE18H-S-DC9V-A-L2	9	101.3+101.3	6.75	6.75		
HKE18H-S-DC12V-A-L2	12	180+180	9.0	9.0		
HKE18H-S-DC24V-A-L2	24	720+720	18.0	18.0		
HKE18H-S-DC48V-A-L2	48	2880+2880	36.0	36.0		

外形图、接线图、安装孔尺寸(单位:mm)

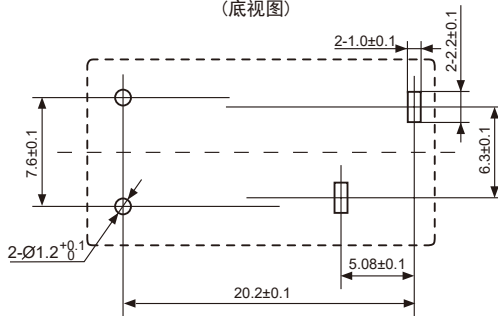
单线圈L1

外形图



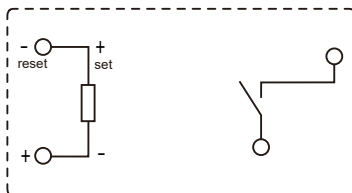
单线圈L1安装孔尺寸图

(底视图)



单线圈L1接线图

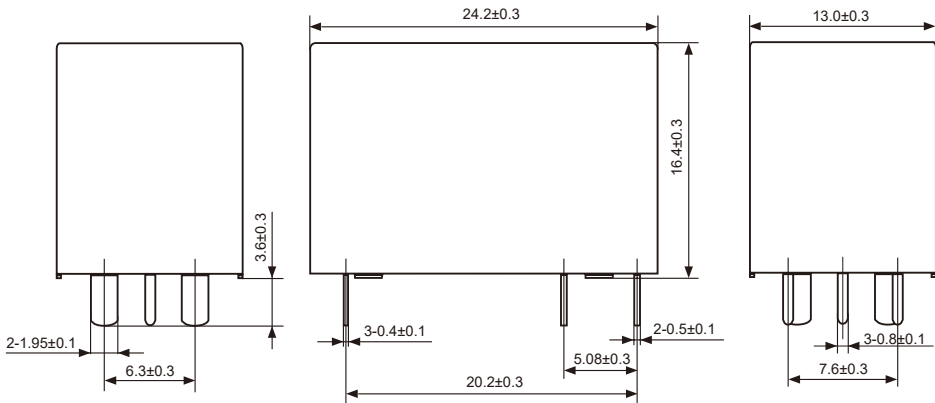
(底视图)



外形图、接线图、安装孔尺寸(单位:mm)

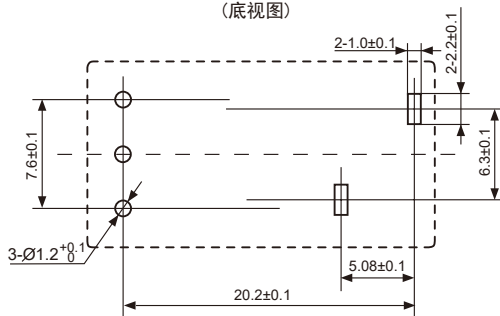
双线圈L2

外形图



双线圈L2安装孔尺寸图

(底视图)



双线圈L2接线图

(底视图)

