

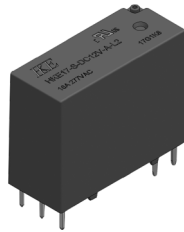
# HKE17

磁保持继电器

## 特性

- 磁保持继电器
- 外形尺寸：24.0×10.0×18.8mm
- 最高16A负载能力单刀单掷磁保持继电器；
- 最大突入电流 100A/2ms
- 符合IEC 60335-1家用电器及类似电器的安全规范
- 输入输出抗冲击电压达12000V，介质耐压5000V

## 产品图片



## 命名规则

HKE17 - [S] - [DC12V] - [A] [T] - [L1]

型号	封装方式	线圈电压	触点形式	负载能力	线圈形式
	S - 塑封型	DC3V,DC5V,DC6V,DC9V,DC12V,DC24V	A - 一组常开	无-标准负载8A T-高负载16A(冲击100A)	L1 - 单线圈 L2 - 双线圈

## 规格说明

### 触点参数

触点形式	A - 一组常开		
触点材料	AgSnO <sub>2</sub>		
触点负载	标准型：8A 250VAC T(高负载)：16A 277VAC		
接触电阻	Max.20mΩ(6VDC 1A)		

负载	最大切换电压	250VAC	277VAC
	最大切换电流	8A	16A
	最大切换功率	2000VA	4432VA
	最小切换能力	1A 6VDC	

寿命	电寿命*1	5×10 <sup>4</sup> (8A,20次/分钟) 2×10 <sup>4</sup> (16A,通断比1s:5s) 2.5×10 <sup>4</sup> (600W/120VAC/100A冲击钨丝灯)	
	机械寿命	1×10 <sup>6</sup> (180次/分钟)	

### 线圈参数

额定线圈功率	L1(单线圈): 0.2W(8A),0.6W(16A) L2(双线圈): 0.4W(8A),1.0W(16A)
最大允许电压	110%额定电压

### 性能参数

绝缘电阻	Min.1000MΩ 500VDC	
介质耐压	触点间	1,000VAC,50/60Hz,1min
	触点与线圈间	5,000VAC,50/60Hz,1min
冲击电压 (触点与线圈间)	12000V	
动作时间 *2	Max.15ms	
复位时间 *2	Max.15ms	
工作环境温度	-40℃ to +85℃(8A 负载)	
	-40℃ to +70℃(8A~16A 负载)	
相对湿度	5~85%RH, +40℃	
冲击	强度	1,000m/s <sup>2</sup>
	稳定性	100m/s <sup>2</sup>
振动	强度	10~55Hz,1.5mm双振幅
	稳定性	10~55Hz,1.5mm双振幅
重量	约8g	

说明：上述值均为初始值。

\*1: 钨丝灯负载的通断比是1s:59s;

\*2: 额定电压, 包含触点回跳时间;

## 线圈规格表

环境温度:23℃

### 单线圈L1

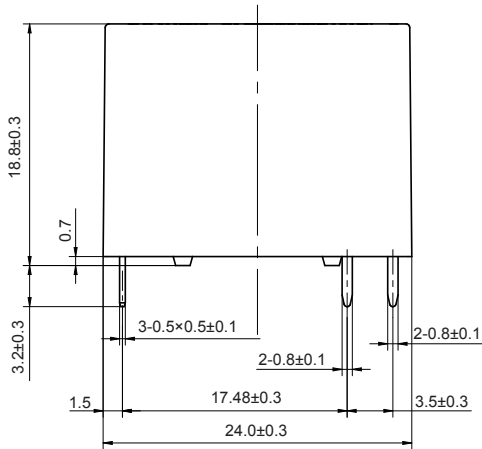
型号规格	线圈额定电压VDC	线圈电阻 $\Omega$ ±10%	动作电压 $\leq$ VDC	复位电压 $\leq$ VDC	额定线圈功率 W
HKE17-S-DC3V-A-L1	3	45	2.4	2.4	0.2
HKE17-S-DC5V-A-L1	5	125	4.0	4.0	
HKE17-S-DC6V-A-L1	6	180	4.8	4.8	
HKE17-S-DC9V-A-L1	9	405	7.2	7.2	
HKE17-S-DC12V-A-L1	12	720	9.6	9.6	
HKE17-S-DC24V-A-L1	24	2880	19.2	19.2	
HKE17-S-DC3V-AT-L1	3	15	2.4	2.4	0.6
HKE17-S-DC5V-AT-L1	5	42	4.0	4.0	
HKE17-S-DC6V-AT-L1	6	60	4.8	4.8	
HKE17-S-DC9V-AT-L1	9	135	7.2	7.2	
HKE17-S-DC12V-AT-L1	12	240	9.6	9.6	
HKE17-S-DC24V-AT-L1	24	960	19.2	19.2	

### 双线圈L2

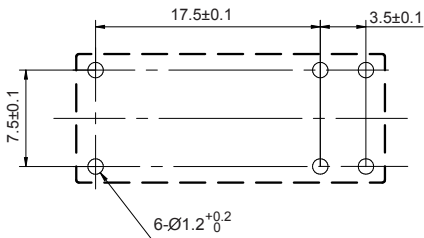
型号规格	线圈额定电压VDC	线圈电阻 $\Omega$ ±10%		动作电压 $\leq$ VDC	复位电压 $\leq$ VDC	额定线圈功率 W	
		SET	RESET			SET	RESET
HKE17-S-DC3V-A-L2	3	22.5	22.5	2.4	2.4	0.4	0.4
HKE17-S-DC5V-A-L2	5	62.5	62.5	4.0	4.0		
HKE17-S-DC6V-A-L2	6	90	90	4.8	4.8		
HKE17-S-DC9V-A-L2	9	202.5	202.5	7.2	7.2		
HKE17-S-DC12V-A-L2	12	360	360	9.6	9.6		
HKE17-S-DC24V-A-L2	24	1440	1440	19.2	19.2		
HKE17-S-DC3V-AT-L2	3	9	9	2.4	2.4	1.0	1.0
HKE17-S-DC5V-AT-L2	5	25	25	4.0	4.0		
HKE17-S-DC6V-AT-L2	6	36	36	4.8	4.8		
HKE17-S-DC9V-AT-L2	9	81	81	7.2	7.2		
HKE17-S-DC12V-AT-L2	12	144	144	9.6	9.6		
HKE17-S-DC24V-AT-L2	24	576	576	19.2	19.2		

外形图、接线图、安装孔尺寸(单位:mm)

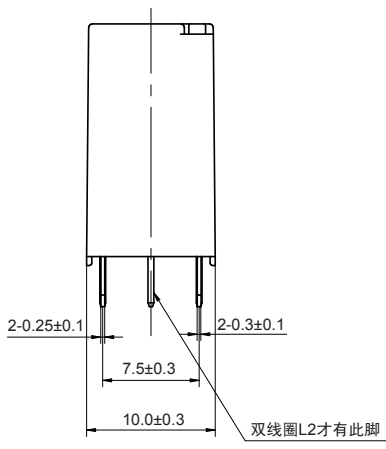
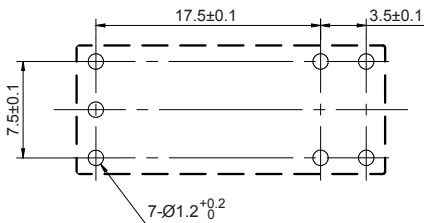
外形图



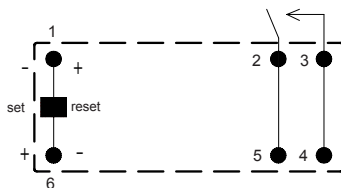
单线圈L1安装孔尺寸图  
(底视图)



双线圈L2安装孔尺寸图  
(底视图)



单线圈L1接线图  
(底视图)



双线圈L2接线图  
(底视图)

