

HEV200

高压直流继电器

特性

- 小型化, 重量轻, 低封装成本, 大电流高压继电器
- 可附带线圈节能模块
- 可选辅助触点, 实时监控主触点状态
- 高度密封, 线圈和触点完全隔离在无氧状态下, 安全可靠
- 适应多样化线圈供电模式
- 符合ROHS要求

产品图片



命名规则

HEV200 - S - DC9V~36V - A - B M

| 型号 | 封装方式 | 线圈电压 | 触点形式 | 线圈引线长度 | 线圈形式 |
|----|-------|------------------------------|--|----------------------|------------------|
| | S-塑封型 | DC9~36V, DC32V~95V, DC48~95V | A-一组常开 H-一组常开带辅助常开触点 G-一组常开带辅助常闭触点 | 无-标准390mm B-150mm | 无-无处理 M-接线头端子 |

规格说明

主触点参数

| | | |
|----------------|----------------|---|
| 触点形式 | A-一组常开 | |
| 触点材料 | Ag Alloy | |
| 接触电阻 | 典型0.2mΩ(@200A) | |
| 负载 | 额定切换能力(阻性) | 200A 12~900VDC |
| | 额定切换电流(阻性) | 200A |
| | 额定切换电压 | 12~900VDC |
| | 最大切换电流 | 接通500A, 断开2000A@320VDC |
| 寿命 (阻性200A) | 电寿命 | 1×10 ⁵ 次(28VDC) 25000次(120VDC) 10000次(270VDC) 3000次(400VDC) 800次(600VDC) 150次(900VDC) |
| | 机械寿命 | 1×10 ⁶ |

性能参数

| | | |
|---------|------------------------|-------------------------|
| 绝缘电阻 | Min.100MΩ 500VDC | |
| 介电耐压 | 常开触点间 | 2,200VAC, 50/60Hz, 1min |
| | 触点与线圈间 | 2,200VAC, 50/60Hz, 1min |
| 动作时间 *1 | Max.35ms | |
| 复位时间 *2 | Max.12ms | |
| 环境温度 | 40℃ to +85℃ | |
| 相对湿度 | 5~85%RH(低温下无结露结霜), 40℃ | |
| 振动 | 正弦波80-2000Hz峰值, ≤20G | |
| 冲击 | 11ms, 1/2正弦波峰值, ≤20G | |
| 重量 | 约43g | |

说明: 上述值均为初始值。

*1: 额定电压, 包含触点回跳时间

*2: 包括@2000A下拉弧时间

辅助触点参数

| | |
|----------|--------------------|
| 触点形式 | A-一组常开 |
| 触点切换能力 | 2A 30VDC/3A 125VAC |
| 触点最小切换负载 | 100mA 8V |

HEV200

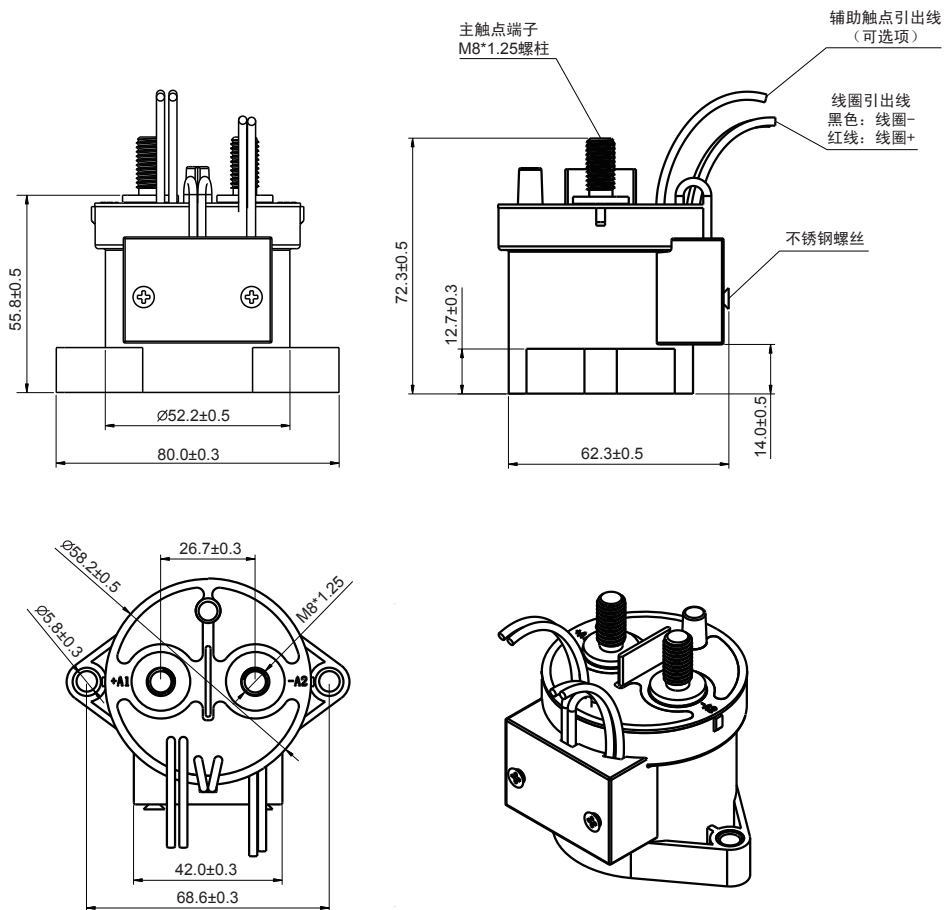
高压直流继电器

线圈规格表

环境温度: 23℃

| 额定线圈电压 | 动作电压VDC (最大) | 保持电压VDC (最小) | 释放电压VDC (最小) | 瞬态发射 A(最大) | 保持电流 A(平均) | 瞬态发射时间 ms(最大) |
|----------|-----------------|-----------------|-----------------|---------------|------------------------|------------------|
| DC9~36V | 9 | 7.5 | 6 | 3.8 | 0.13A@12V 0.07A@24V | 130 |
| DC32~95V | 32 | 22 | 18 | 1.3 | 0.03A@48V | 130 |
| DC48~95V | 48 | 34 | 27 | 0.7 | 0.02A@72V | 130 |

外形图(单位:mm)



ISO9001、ISO/TS16949、ISO14001认证企业