

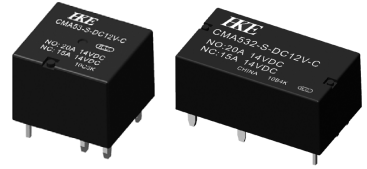
CMA53 CMA532

汽车继电器

特性

- 超小型汽车继电器：
CMA53单继电器
CMA532双继电器
CMA53尺寸：13.0×12.0×10.0(mm)
CMA532尺寸：23.6×13.0×10.0(mm)
- CMA53重量仅4g，
CMA532重量仅8g
- 最大切换电流30A

产品图片



CMA53

CMA532

命名规则

CMA53 [H] - [S] - [DC12V] - [A]

型号	线圈灵敏度	封装方式	线圈电压	触点形式
CMA53 CMA532	H-高灵敏度(550mW) 无-标准型(800mW)	S- 塑封型	DC6V,DC10V, DC12V,DC24V	A—一组常开,C—一组转换 (CMA53) A—两组常开,C—两组转换 (CMA532)

备注：1. CMA53单继电器；CMA532双继电器

规格说明

触点参数

触点形式	CMA53: A—一组常开,C—一组转换 CMA532: A—两组常开,C—两组转换	
触点材料	Ag Alloy	
触点负载	NO/NC:20A/15A 14VDC	
接触电阻	Max.100mΩ(6VDC 1A)	
负载	最大连续工作电流	NO:30A(23℃,1h) NC:25A(23℃,1h)
	最大通断电压	16VDC
	最大切换电流	30A
寿命	电寿命	100,000次
	机械寿命	10,000,000次

线圈参数

额定线圈功率	0.55W,0.8W
--------	------------

性能参数

绝缘电阻	Min.100MΩ 500VDC	
介电耐压	触点与触点间	550VAC,1min
	触点与线圈间	550VAC,1min
吸合时间	Max.4ms	
释放时间	Max.2ms	
工作环境温度	-40℃ to +105℃	
相对湿度	35~95%RH, +40℃	
冲击	强度	30g,6ms
	稳定性	30g,6ms
振动	强度	10 -500Hz,6g
	稳定性	10 -500Hz,6g
重量	CMA53:约4.0g CMA532:约8.0g	

说明：上述值均为初始值。

CMA53 CMA532

汽车继电器

线圈规格表

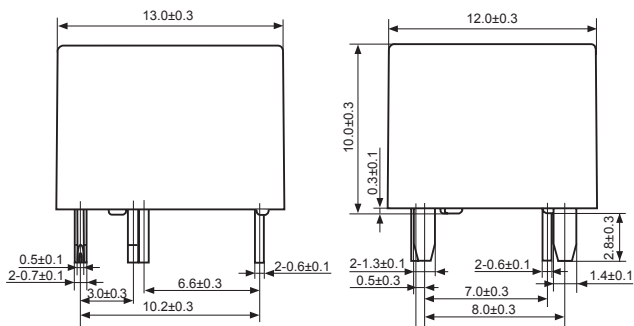
环境温度:23℃

型号规格	线圈额定电压 VDC	线圈电阻 $\Omega \pm 10\%$	吸合电压 $\leq VDC$	释放电压 $\geq VDC$	额定线圈功率 W
CMA53H-S-DC6V	6	65	3.5	0.6	0.55
CMA53H-S-DC10V	10	181	5.7	1.0	
CMA53H-S-DC12V	12	261	6.9	1.2	
CMA53H-S-DC24V	24	1047	13.8	2.4	
CMA532H-S-DC6V	6	65	3.5	0.6	
CMA532H-S-DC10V	10	181	5.7	1.0	
CMA532H-S-DC12V	12	261	6.9	1.2	
CMA532H-S-DC24V	24	1047	13.8	2.4	
CMA53-S-DC6V	6	45	3.5	0.6	0.8
CMA53-S-DC10V	10	125	5.7	1.0	
CMA53-S-DC12V	12	180	6.9	1.2	
CMA53-S-DC24V	24	720	13.8	2.4	
CMA532-S-DC6V	6	45	3.5	0.6	
CMA532-S-DC10V	10	125	5.7	1.0	
CMA532-S-DC12V	12	180	6.9	1.2	
CMA532-S-DC24V	24	720	13.8	2.4	

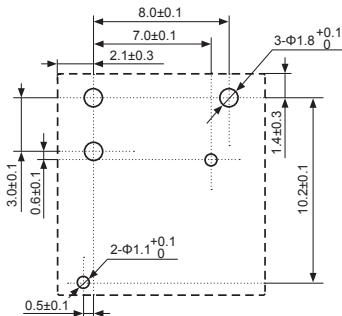
外形图、接线图、安装孔尺寸(单位:mm)

CMA53 单继电器

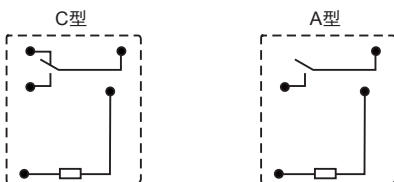
外形图



安装孔尺寸 (底视图)



接线图 (底视图)

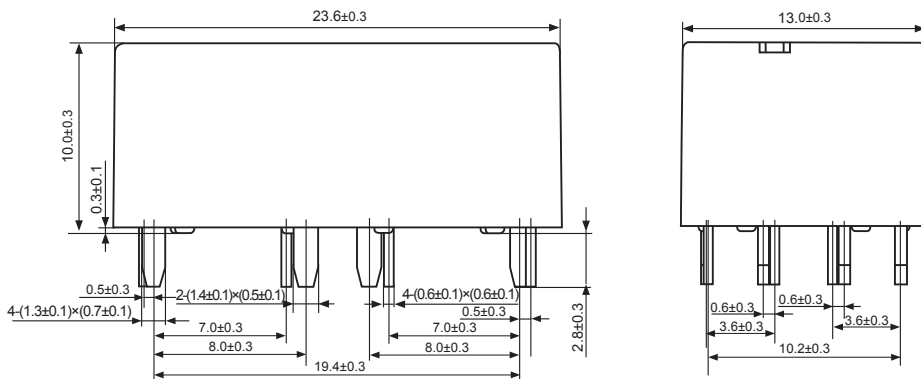


ISO9001、ISO/TS16949、ISO14001认证企业

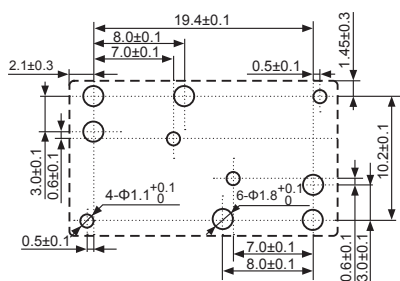
外形图、接线图、安装孔尺寸(单位:mm)

CMA532 双继电器

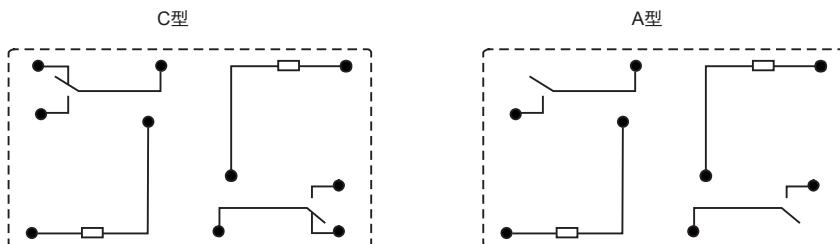
外形图



安装孔尺寸
(底视图)

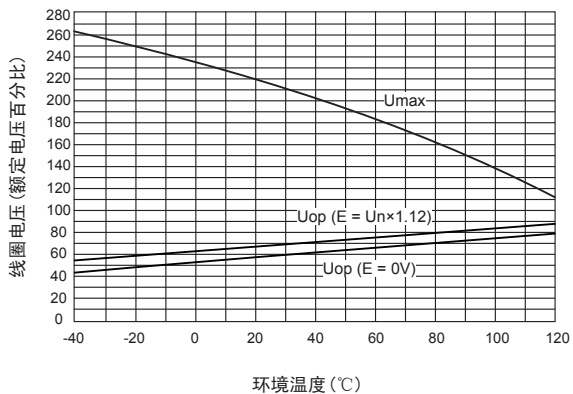


接线图
(底视图)



特性曲线图

动作电压范围



因触点电流导致的
温升无需考虑

U_{op} = 动作电压

E = 预激励