

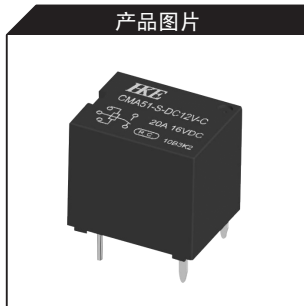
# CMA51

汽车继电器

### 特性

- 体积小  
尺寸: 15.6×12.2×13.7(mm)
- 60A冲击负载电流

### 产品图片



## 命名规则

**CMA51** [H] - [S] - [DC12V] - [A]

型号	线圈灵敏度	封装方式	线圈电压	触点形式
	H-高灵敏度(600mW) 无-标准型(800mW)	S - 塑封型	DC6V,DC9V,DC10V, DC12V,DC24V	A - 一组常开 B - 一组常闭 C - 一组转换

## 规格说明

### 触点参数

触点形式	A-一组常开, B-一组常闭, C-一组转换	
触点材料	Ag Alloy	
触点负载	A型: 20A 14VDC阻性 B、C型: 15A 14VDC阻性	
接触电阻	Max.50mΩ (6VDC 1A)	
负载	最大切换电压	30VDC
	最大载流电流	35A/10min.25A/1 Hr
	最大切换电流	35A
	最大冲击电流	60A
寿命	电寿命	100,000次
	机械寿命	10,000,000次

### 线圈参数

额定线圈功率	0.6W,0.8W
--------	-----------

### 性能参数

绝缘电阻	Min.100MΩ 500VDC	
介质耐压	触点与触点间	550VAC,1min
	触点与线圈间	550VAC,1min
吸合时间	Max.10ms	
释放时间	Max.10ms	
工作环境温度	-40℃ to +85℃	
相对湿度	35~95%RH, +40℃	
冲击	强度	1,000m/s <sup>2</sup>
	稳定性	100m/s <sup>2</sup>
振动	强度	10~55Hz, 1.5mm双振幅
	稳定性	10~55Hz, 1.5mm双振幅
重量	约6.0g	

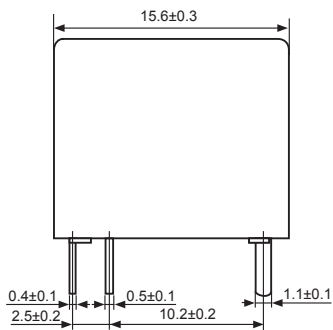
说明: 上述值均为初始值。

型号规格	线圈额定电压 VDC	线圈电阻 $\Omega$ +/-10%	吸合电压 $\leq$ VDC	释放电压 $\geq$ VDC	额定线圈功率 W
CMA51H-S-DC6V	6	60	3.6	0.6	0.6
CMA51H-S-DC9V	9	135	5.4	0.9	
CMA51H-S-DC10V	10	167	6.0	1.0	
CMA51H-S-DC12V	12	240	7.2	1.2	
CMA51H-S-DC24V	24	960	14.4	2.4	
CMA51-S-DC6V	6	45	3.6	0.6	0.8
CMA51-S-DC9V	9	100	5.4	0.9	
CMA51-S-DC10V	10	125	6.0	1.0	
CMA51-S-DC12V	12	180	7.2	1.2	
CMA51-S-DC24V	24	720	14.4	2.4	

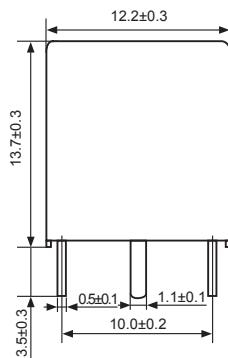
外形图、接线图、安装孔尺寸(单位:mm)

C型

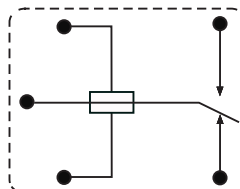
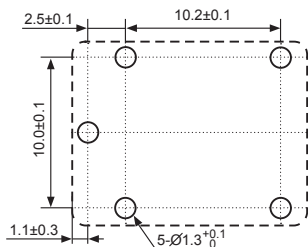
外形图



安装孔尺寸  
(底视图)

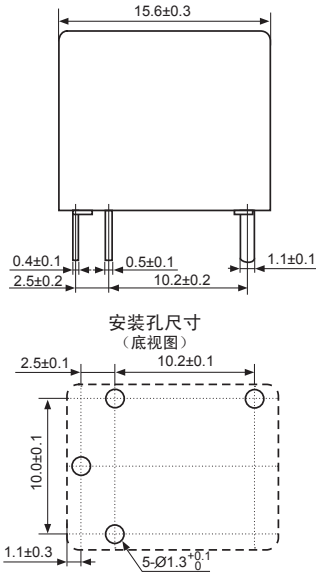


接线图  
(底视图)

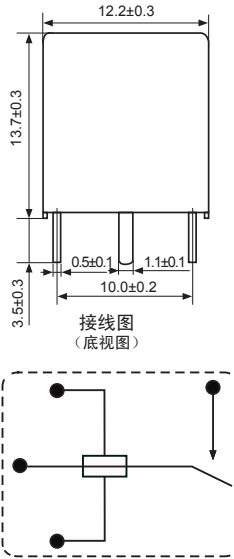


## 外形图、接线图、安装孔尺寸(单位:mm)

A型



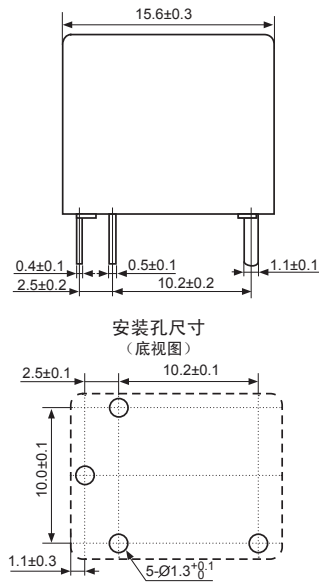
外形图



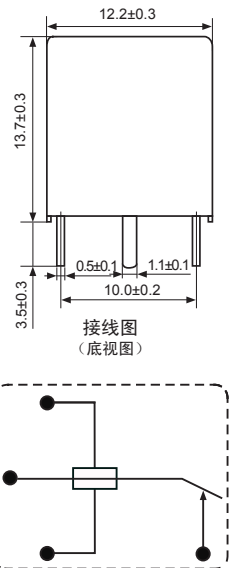
安装孔尺寸  
(底视图)

接线图  
(底视图)

B型



外形图

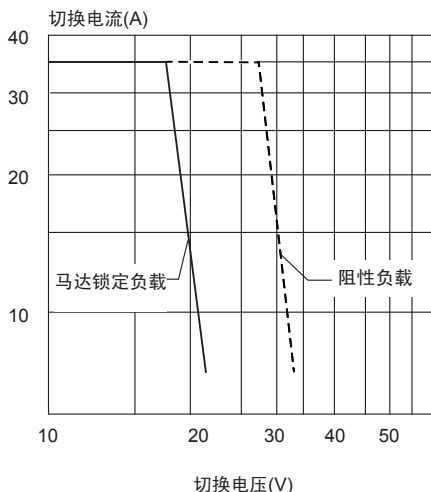


安装孔尺寸  
(底视图)

接线图  
(底视图)

## 特性曲线图

### 最大切换功率



### 线圈温升 (环境温度23℃)

