

CMA4

汽车继电器

特性

- 通用汽车继电器
- 塑封型尺寸: 25.8×20.6×21.0(mm)
- 敞开型尺寸: 18.0×23.4×17.9(mm)
- 触点电流达40A
- 具有塑封型和敞开型两种封装方式
- 具有美式和欧式两种引出端尺寸

产品图片



敞开型



塑封型

命名规则

CMA4 - S - DC12V - A - E

型号	封装方式	线圈电压	触点形式	引出端类型
	S - 塑封型 无- 敞开型	DC6V,DC9V,DC12V,DC24V	A - 一组常开 C - 一组转换	E-欧式引出脚 U-美式引出脚

规格说明

触点参数

触点形式	A—一组常开, C—一组转换	
触点材料	Ag Alloy	
触点负载	30A 14VDC 阻性 (C) 40A 14VDC 阻性 (A)	
接触电阻	Max.100mΩ(6VDC 1A)	
负载	最大切换电压	75VDC
	最大切换电流	见表1
	最大切换功率	560W
寿命	电寿命	100,000次
	机械寿命	10,000,000次

线圈参数

额定线圈功率	1.6W
--------	------

性能参数

绝缘电阻	Min.100MΩ 500VDC	
介质耐压	触点与触点间	550VAC,1min
	触点与线圈间	550VAC,1min
吸合时间	Max.5ms	
释放时间	Max.3ms	
工作环境温度	-40℃ to +85℃	
相对湿度	35~95%RH, +40℃	
冲击	强度	1,000m/s ²
	稳定性	100m/s ²
振动	强度	10~55Hz, 1.5mm双振幅
	稳定性	10~55Hz, 1.5mm双振幅
重量	约21.0g(塑封型) 约15.0g(敞开型)	

说明: 上述值均为初始值。

表1 (最大负载电流)

负载电流	A—一组常开	C—一组转换	
		NO	NC
触点负载电流	40A	40A	30A
最大浪涌电流	100A	100A	30A
最大切换电流	40A	40A	30A

线圈规格表

环境温度: 23℃

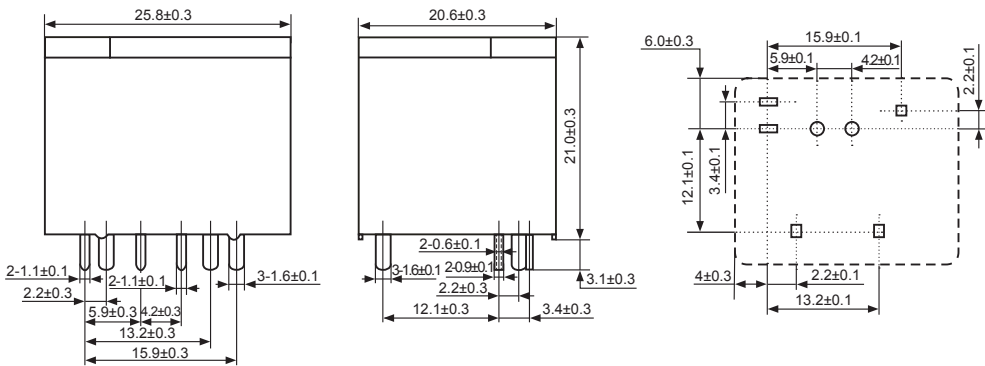
型号规格	线圈额定电压 VDC	线圈电阻 $\Omega \pm 10\%$	吸合电压 $\leq VDC$	释放电压 $\geq VDC$	额定线圈功率 W
CMA4-(S)-DC6V	6	22.5	3.6	0.6	1.6
CMA4-(S)-DC9V	9	51.0	5.4	0.9	
CMA4-(S)-DC12V	12	90.0	7.2	1.2	
CMA4-(S)-DC24V	24	360	14.4	2.4	

外形图、接线图、安装孔尺寸(单位:mm)

欧式塑封型

外形图

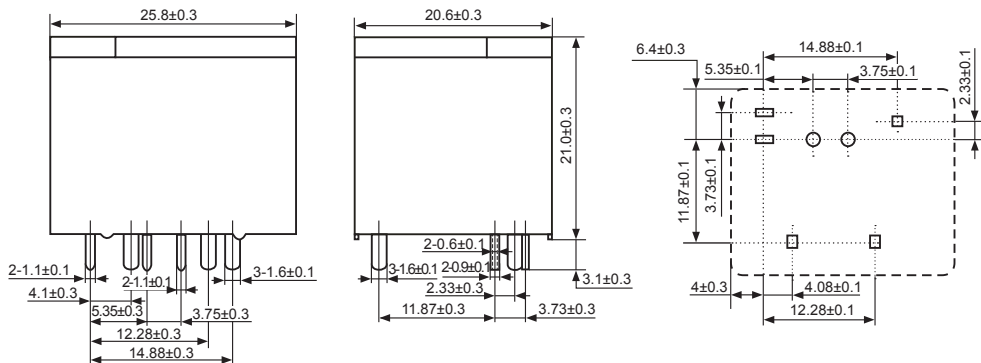
安装孔尺寸
(底视图)
欧式引出脚(11mm)



美式塑封型

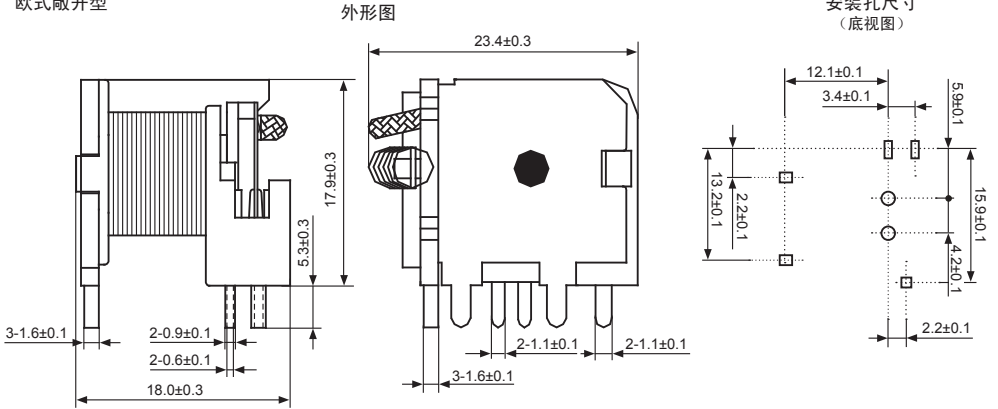
外形图

安装孔尺寸
(底视图)
美式引出脚(8mm)

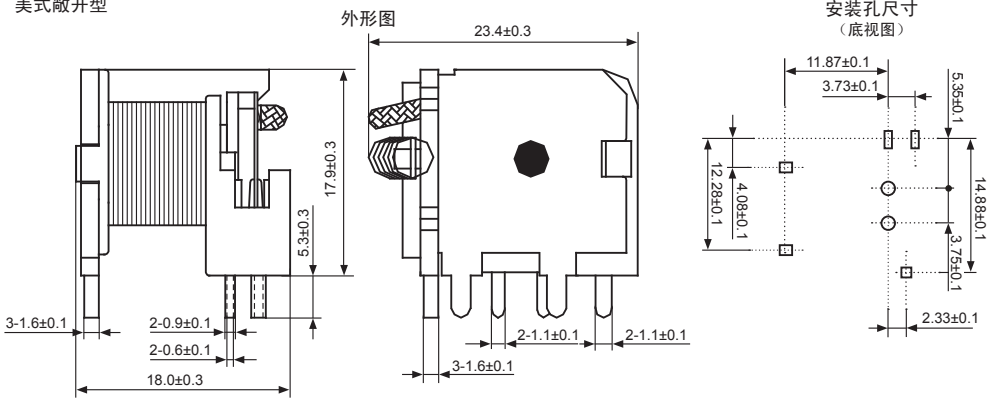


外形图、接线图、安装孔尺寸(单位:mm)

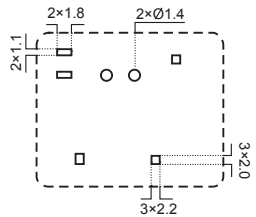
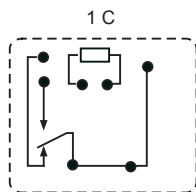
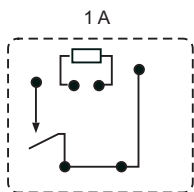
欧式敞开型



美式敞开型

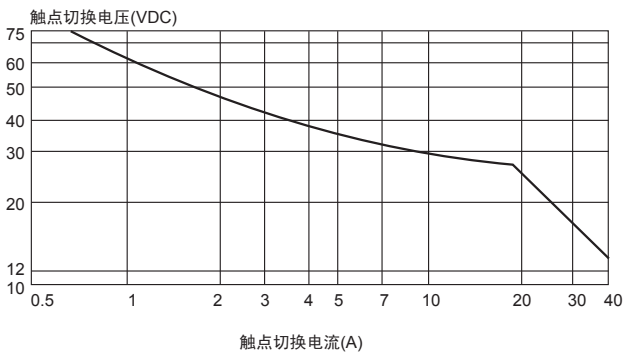


接线图
(底视图)



特性曲线图

负载限制曲线



连续负荷下的环境温度与线圈电压曲线图

