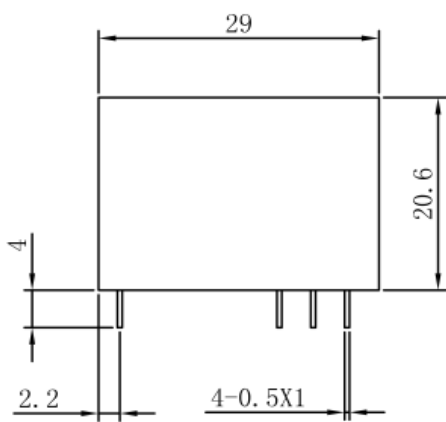


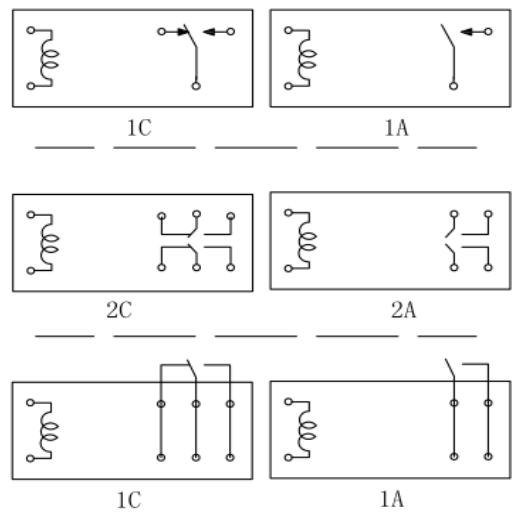
技术特性 Operation condition

绝缘电阻 Insulation Resistance		100MΩ (at 500VDC)
介质耐压 Dielectric Strength	断开触点间 Between Contacts	1000VAC
	触点与线圈间 Between Contacts and Coil	5000VAC
耐冲击 Shock Resistance	动作极限 Functional	(10g)98m/s ² (10g)
	破坏极限 Destructive	980m/s ² (100g)
抗振性 Vibration Resistance		10~55Hz 双振幅 Double amplitude 1.5mm
安装方式 Termination		PCB
环境温度 Ambient Temperature		-30~70°C
相当湿度 Relative Humidity		85%RH(40°C)
质(重)量 Unit weight		Approx.13g

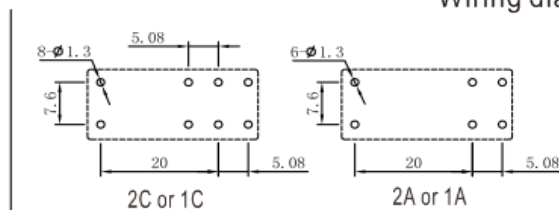
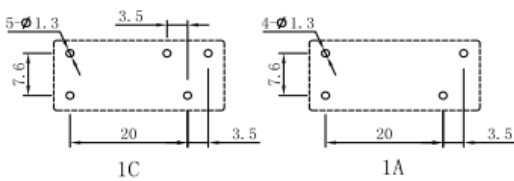
外形尺寸 Dimensions(mm/Inch)



外形尺寸图
Dimensions



接线图
Wiring diagram

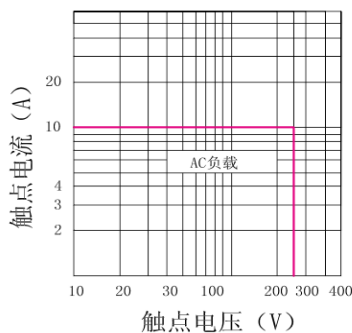


安装尺寸图
Mounting

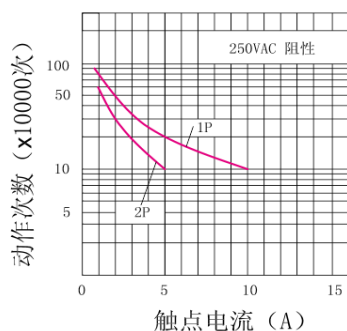
Dimension Tolerance: < 1mm: ±0.2mm
1--5mm: ±0.3mm
> 5mm: ±0.5mm

参考数据 Reference Data

最大切换功率



寿命曲线



线圈温升

