

	特 性 FEATURES	
	外形尺寸 L30.4×W15.9×H23.3mm 负载可达 50A 277VAC 触点间隙 1.8mm、2.0mm、2.3mm 三种规格可选 (符合欧洲的太阳能发电标准“VDE0126”) 适用于光伏逆变器、UPS 电源、工业控制等领域 对标宏发 HF161F-40W、塞特勒 AZSR143	Dimensions L30.4×W15.9×H23.3mm Loads up to 50A 277VAC Contact clearance 1.8mm, 2.0mm, 2.3mm three specifications are available (Complies with the European solar power standard "VDE0126") Suitable for photovoltaic inverters, UPS power supplies, industrial control and other fields Benchmark HF161F-40W, Zettler AZSR143

触点参数 CONTACT PARAMETERS

触点形式 Contact Arrangement	1A
触点材料 Contact Material	银合金 Silver Alloy
接触电阻 Contact Resistance(初始 Initial)	≤100mΩ (1A 6VDC)
最大切换电流 Max. Switching Current	50A
最大切换电压 Max. Switching Voltage	277VAC
最大切换功率 Max. Switching Power	13850VA
电气寿命 Electrical Life	6×10 ³ 次 (50A 277VAC 阻性负载 85°C 1s: 9s) 3×10 ⁴ 次 (43A 277VAC 阻性负载 85°C 1s: 9s)
机械寿命 Mechanical Life	1×10 ⁵ 次

性能参数 CHARACTERISTICS

绝缘电阻 Insulation Resistance	1000MΩ (at 500VDC)
介质耐压 Dielectric Strength	触点与线圈间 Between Coil & Contacts: 4500VAC 1min
	断开触点间 Between Open Contacts: 2500VAC 1min
动作时间 Operate Time	≤20ms
释放时间 Release Time	≤10ms
环境温度 Ambient Temperature	-40°C~+85°C 线圈保持电压 Coil holding voltage (1.6W) : 55%~80%UN 线圈保持电压 Coil holding voltage (3.8W) : 40%~55%UN
振动 Vibration Resistance	10Hz~55Hz 1.5mm 双振幅(DA)
冲击 Shock Resistance	稳定性 Functional: 196m/s ²
	强度 Destructive: 980m/s ²
引出端方式 Terminal Form	印制板式 PCB
封装形式 Construction	塑封型 Plastic sealed
重量 Unit Weight	约 Approx. 25g

线圈规格表 COIL DATA(23°C)

额定电压 Rated Voltage VDC	动作电压 Operate Voltage VDC	释放电压 Release Voltage VDC	最大允许电压 Max Allowable Voltage VDC	线圈电阻 Coil Resistance Ω±10%	线圈功耗 Coil Power W
6	≤4.2	≥0.3	6.6	9.5	3.8W
9	≤6.3	≥0.45	9.9	21.3	
12	≤8.4	≥0.6	13.2	38	
24	≤16.8	≥1.2	26.4	152	
6	≤4.5	≥0.3	6.6	22.5	1.6W
9	≤6.75	≥0.45	9.9	50.6	
12	≤9.0	≥0.6	13.2	90	
24	≤18	≥1.2	26.4	360	
6	≤4.5	≥0.6	6.6	25.7	1.4W
9	≤6.75	≥0.9	9.9	58	
12	≤9.0	≥1.2	13.2	103	
24	≤18	≥2.4	26.4	410	
6	≤4.5	≥0.6	6.6	40	0.9W
9	≤6.75	≥0.9	9.9	90	
12	≤9.0	≥1.2	13.2	160	
24	≤18	≥2.4	26.4	640	

安全认证 APPROVALS

安全认证 Approvals	UL	TUV	CQC
证书编号 Certificate Number			CQC22002333025
负载 Rating			26A 277VAC 31A 250VAC 43A 277VAC 50A 277VAC

订货标记示例 ORDERING INFORMATION

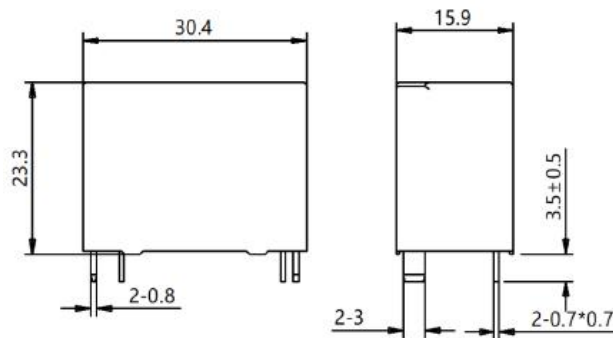
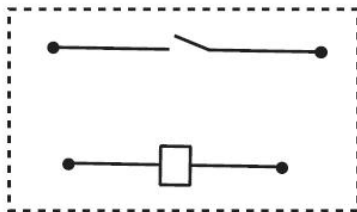
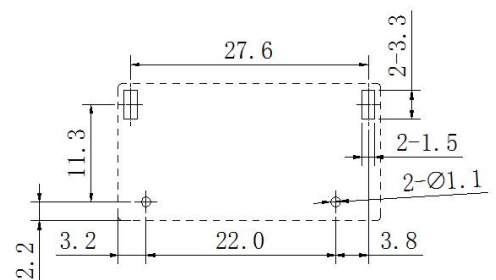
	ME109	-S	-1	A	-H	Y	F	12VDC
产品型号:	ME109							
封装形式:	S: 塑封型							
触点组数:	1: 1组							
触点形式:	A: 常开 NO							
触点负载:	无: 26A G: 43A(线圈功率 3.8W) H: 43A(线圈功率 1.6W) J: 43A(线圈功率 0.9W)							
触点间隙:	W:0.8mm 触点间隙							

	X: 1.5mm 触点间隙 无: 1.8mm 触点间隙 Y: 2.0 mm 触点间隙 Z: 2.3 mm 触点间隙
绝缘等级:	F: F 级
线圈电压:	6: 6VDC 9: 9VDC 12: 12VDC 24: 24VDC

备注:

1. 标准品 (ME109-S-1A-F) 负载引出端子宽度为 3.0mm;
2. 特殊品 (ME109-S-1A-F-1) 负载引出端子宽度为 1.5mm (仅 26A 产品有此选项)。

外形尺寸、接线图、安装孔尺寸 OUTLINE DIMENSIONS, WIRING DIAGRAM AND PCB LAYOUT (单位 Unit: mm)

外形尺寸 Outline Dimensions

接线图 Wiring Diagram
(底视 Bottom View)

安装孔尺寸 PCB Layout
(底视 Bottom View)


备注：(1) 产品部分外形尺寸未注尺寸公差，当外形尺寸 $\leq 1\text{mm}$ ，公差为 $\pm 0.2\text{mm}$ ；当外形尺寸在 $1\sim 5\text{mm}$ 之间时，公差为 $\pm 0.3\text{mm}$ ；当外形尺寸 $> 5\text{mm}$ 时，公差为 $\pm 0.4\text{mm}$ ；

(2) 安装孔尺寸中未注尺寸公差的均为 $\pm 0.1\text{mm}$ 。

REMARK:

- 1) In case of no tolerance shown in outline dimension: outline dimension $\leq 1\text{mm}$, tolerance should be $\pm 0.2\text{mm}$; outline dimension $> 1\text{mm}$ and $\leq 5\text{mm}$, tolerance should be $\pm 0.3\text{mm}$; outline dimension $> 5\text{mm}$, tolerance should be $\pm 0.4\text{mm}$;
- 2) The tolerance without indicating for PCB layout is always $\pm 0.1\text{mm}$.

声明：

本产品规格书仅供客户使用时参考，若有更改，恕不另行通知。(数据取自标准环境温度 20°C 下)

对美硕而言，不可能评定继电器在每个具体应用领域的所有性能参数要求，因而客户应该根据具体的使用条件选择与之相匹配的产品，若有疑问，请与美硕联系获取更多的技术支持。但产品选型责任仅由客户负责。

浙江美硕电气科技有限公司版权所有，本公司保留所有权利

This product specification for client's reference, if any change without notice.

For Meishuo, can not require evaluation of relays in each specific application of all the performance parameters, so customers should be selected according to the matching conditions for the use of specific products, if you have any questions, please contact us and get more technical support. However, product selection responsibility only by the customer.

All rights reserved, Zhejiang, the United States and the United States, the company reserves all rights.