

# MLH

- 150A 触点切换能力
- 线圈与触点间耐压为 4KV
- 环保产品（符合 RoHS）
- 外形尺寸：125 × 72 × 34 mm



<b>MLH</b>	-	<b>150</b>	<b>3</b>	<b>12</b>	-	<b>A</b>	<b>L1</b>	-	<b>R</b>	<b>XXX</b>
产品型号	负载规格	触点组数	线圈电压	触点形式	线圈类型	极性特点	特殊型号			
	150: 150 A	3: 3 组	9、12、24 VDC	A: 常开 NO B: 常闭 NC	L1: 单线圈 L2: 双线圈	R: 反极性 无: 标准极性	XXX: 客户特殊要求			

## 触点参数

触点形式	3A、3B
触点材料	银合金
接触电阻	≤ 1mΩ (1A 6VDC)
触点负载 (阻性)	150A 250VAC
最大切换电流	150A
最大切换电压	380VAC
最大切换功率	37.5KVA
电气寿命	5 × 10 <sup>3</sup> 次
机械寿命	1 × 10 <sup>5</sup> 次

## 性能参数

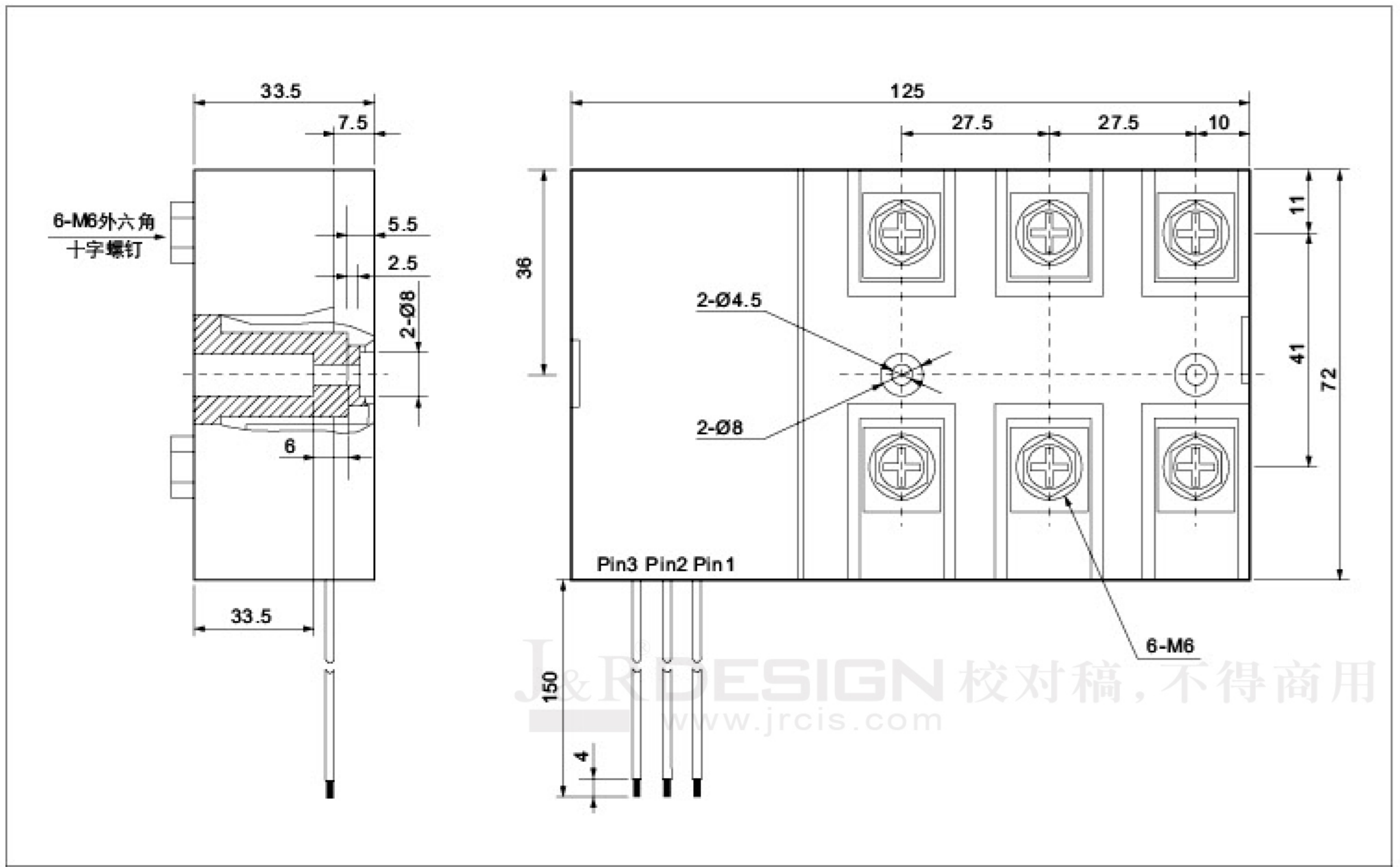
绝缘电阻	1000MΩ Min. (500VDC)
介质耐压	触点与线圈间: 4000VAC 1min
	断开触点间: 2000VAC 1min
	触点组间: 4000VAC 1min
动作时间	≤ 60ms
复归时间	≤ 60ms
冲击	稳定性: 98m/s <sup>2</sup>
	强度: 980m/s <sup>2</sup>
振动	10Hz~55Hz 1.5mm 双振幅 (DA)
湿度	5%~85%RH
温度范围	-40℃ ~ +70℃
引出端方式	快连接式
封装方式	防尘罩型
重量	约 660g

## 线圈规格表 (23℃ )

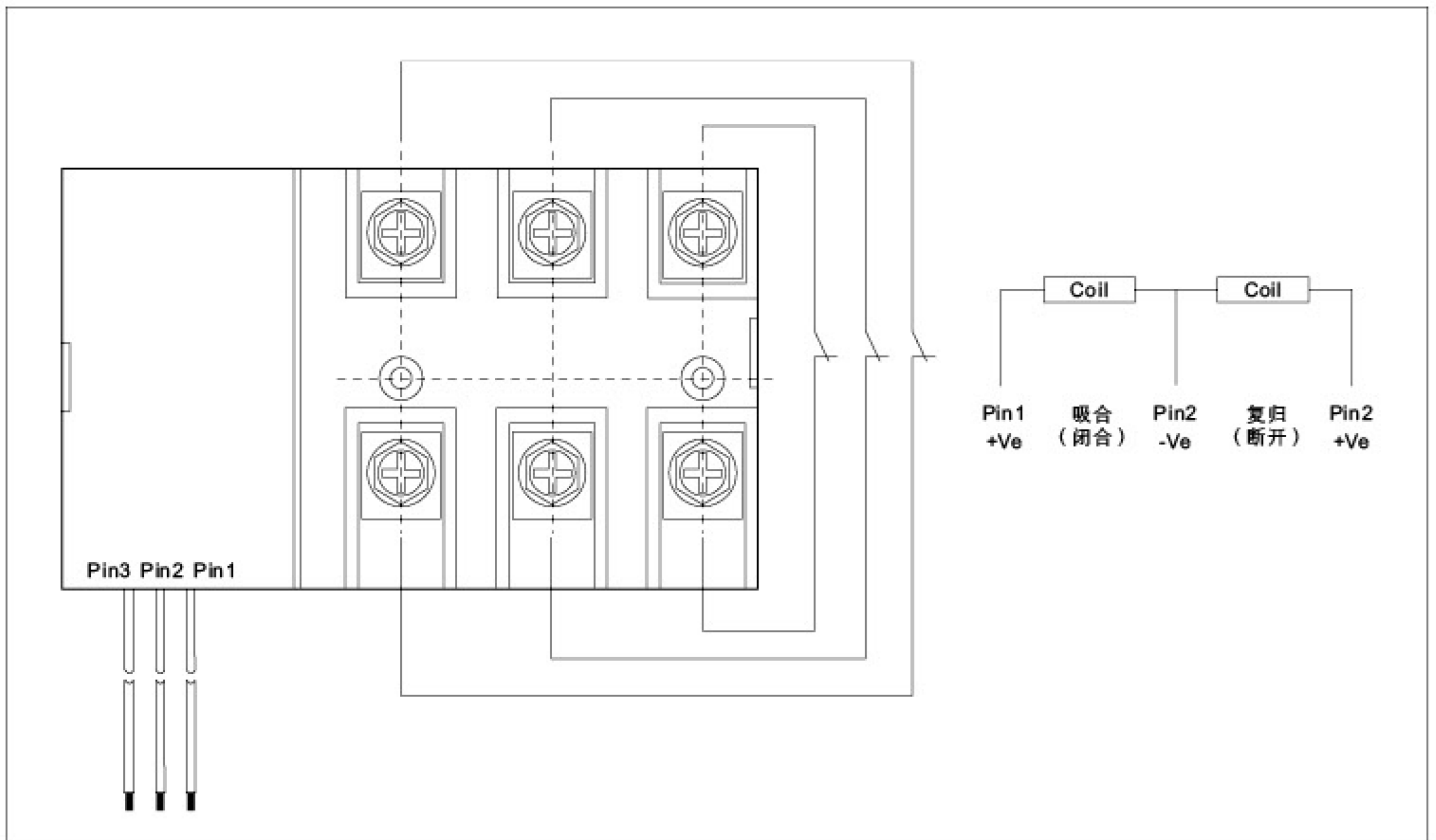
额定电压 VDC	动作 / 复归电压 VDC	脉冲宽度 ms	线圈电阻 Ω ± 10%		线圈功耗 W
9	≤ 6.3	50~100	单线圈	10	约 8.0
12	≤ 8.4			18	
24	≤ 16.8			72	
9	≤ 6.3		双线圈	5/5	约 16.0
12	≤ 8.4			9/9	
24	≤ 16.8			36/36	



## 外形尺寸图



## 接线图



备注: (1) 产品部分外形尺寸未注尺寸公差, 当外形尺寸 $\leq 1\text{mm}$ , 公差为  $\pm 0.2\text{mm}$ ;  
当外形尺寸在  $1\sim 5\text{mm}$  之间时, 公差为  $\pm 0.3\text{mm}$ ; 当外形尺寸  $> 5\text{mm}$  时, 公差为  $\pm 0.4\text{mm}$ ;  
(2) 安装孔尺寸中未注尺寸公差的均为  $\pm 0.1\text{mm}$ 。