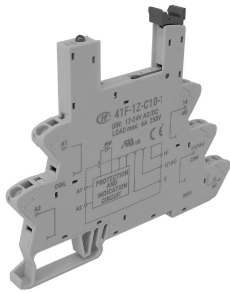


# 41F-1Z-C10

# 继电器插座



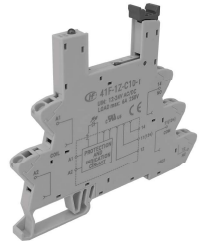
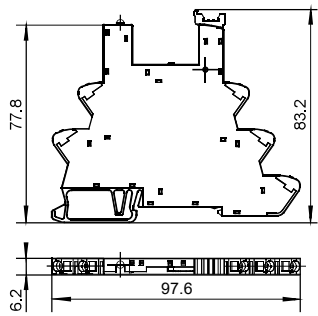
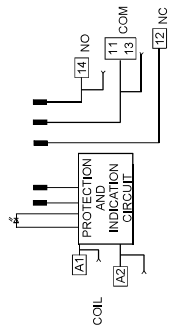
### 特 性

- 介质耐压可达4000VAC，绝缘电阻1000MΩ
- 带手指保护功能
- 带继电器保持、脱卸功能，使继电器可靠地装配在插座上或从插座上卸下
- 内置保护电路，实现通电指示、电路保护、扩展继电器输入电压范围等功能
- 最大线径：硬质导线和套管导线1×(0.5-1.5)mm<sup>2</sup>
- 可选用配件：标示板、跨接片、隔离板

## 性能参数

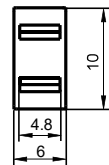
插座型号	额度电压	额度电流	环境温度	插座线圈端输入电压	适用继电器线圈电压	输入电压极	剥露导线长度
41F-1Z-C10-1	250VAC	6A	-40℃~70℃	(12-24)VAC/DC	(12-24)VDC	无	10 mm
41F-1Z-C10-2			-40℃~70℃	(48-60)VAC/DC	(48-60)VDC	无	10 mm
41F-1Z-C10-3			-40℃~55℃	(110-125)VAC/DC	60VDC	无	10 mm
41F-1Z-C10-4			-40℃~55℃	(220-240)VAC/DC	60VDC	无	10 mm
41F-1Z-C10-5			-40℃~70℃	(6-24)VDC	(6-24)VDC	有	10 mm

## 外形图、接线图、安装孔尺寸

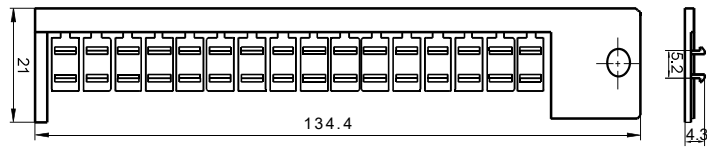
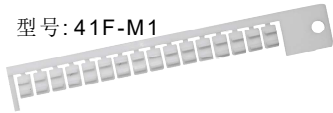
插座 (如需图中配件，请另行订购)	外形尺寸	接线图/安装孔尺寸	可选配件
			<p>标示板: 41F-M 41F-M1</p> <p>跨接片: 41F-J1(蓝色) 41F-J1R(红色) 41F-J1B(黑色)</p> <p>隔离板: 41F-S</p>

## 配件 单位: mm

标识板  
型号: 41F-M

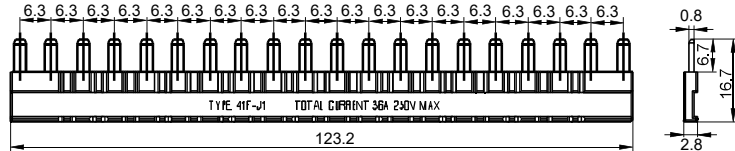


型号: 41F-M1



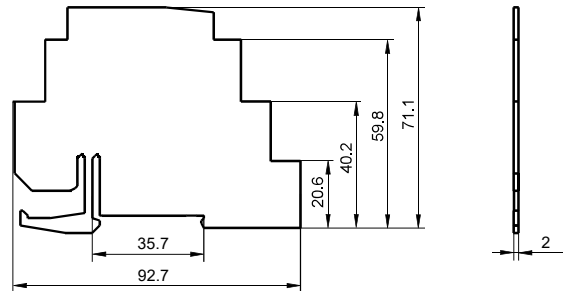
跨接片

型号: 41F-J1(蓝色)  
41F-J1R(红色)  
41F-J1B(黑色)



隔离板尺寸

型号: 41F-S



注意事项:

(1)如需配件, 请按型号订购。

#### 选配插座时的注意事项:

1. 请根据实际安装环境、继电器触点组数和继电器引出脚脚位选择合适的继电器插座, 选型过程中如有疑问, 请与宏发联系以便获取更多的技术支持;
2. 相关配件须另外选配, 请您在订货时, 务必注明挑选的配件型号;
3. 主要外形尺寸, 当外形尺寸 > 50mm 时, 公差为 ±1mm; 当 20mm < 外形尺寸 ≤ 50mm 之间时, 公差为 ±0.5mm; 当 5mm < 外形尺寸 ≤ 20mm 之间时, 公差为 ±0.4mm, 当外形尺寸 ≤ 5mm 时, 公差为 ±0.3mm;
4. 导轨安装时, 建议使用 DIN 标准 35×7.5×1、35×15×1 的标准导轨。

### 使用注意事项

1. 请使用额定值为 15A 的速断型保险丝进行短路保护。
2. 请勿在超过以下使用环境温度上限的环境下使用。若持续在超过上限温度下使用, 则可能引起故障、火灾或误动作。

使用环境温度上限: 55°C: 41F-1Z-C10-3/4

使用环境温度上限: 70°C: 41F-1Z-C10-1/2/5

3. 接线注意事项

• 请使用以下对应导线进行接线。

1.5mm<sup>2</sup>以下或 AWG16 以下的单根导线或套管导线

导线前端需剥去 8mm-10mm 的绝缘保护层, 如图 1 所示。套管导线长度 ≥ 10mm, 请务必按此尺寸使用。

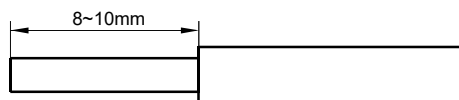


图 1

## 使用注意事项

- 若剥去保护层过短则可能引起导线被拔脱，若过长则可能与邻近的导线发生短路。若使用冷压端子的绞线时，请事先将绞线的丝须扭紧后再使用，以免丝须松散。接线时，请使用如图2所示的螺丝刀。

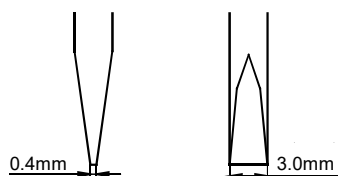


图2

- 导线螺丝刀的插入位置及螺丝刀插入方向如图2所示。

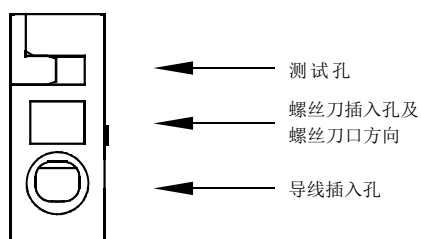
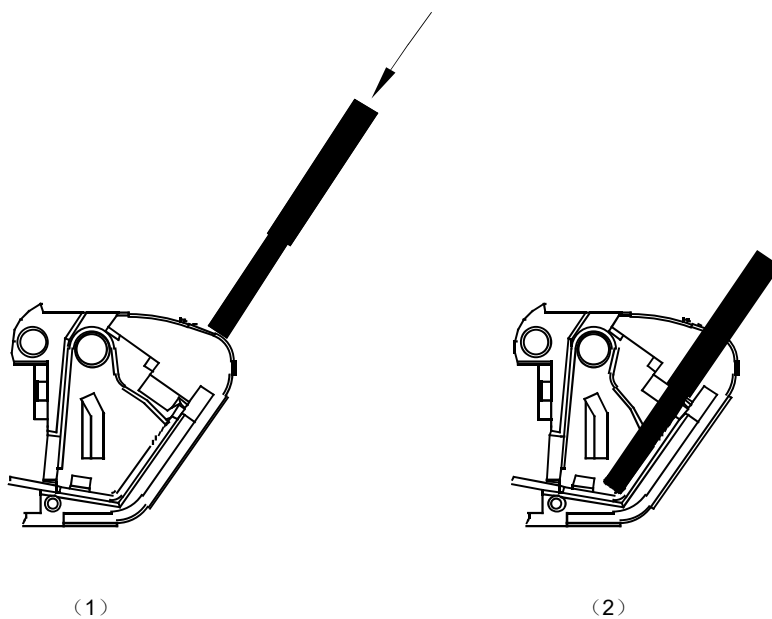


图3

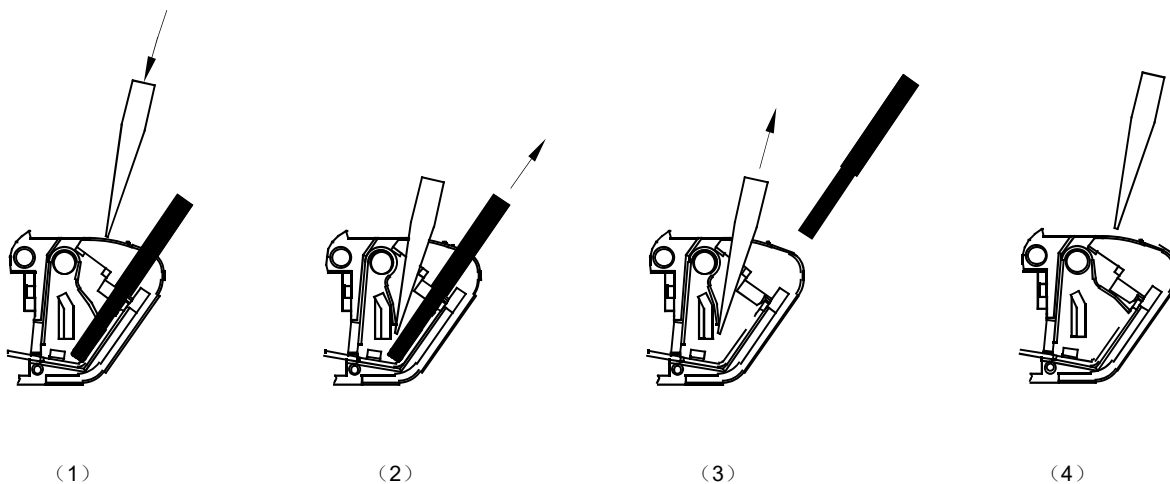
- 使用绞线时，请将绞线使用带塑料套的冷压端子或不带塑料套的冷压端子。
- 接线方法（如下图）  
将导线沿（1）箭头方向插入导线插入孔（圆形孔），并将导线直插入底如（2）图所示



## 使用注意事项

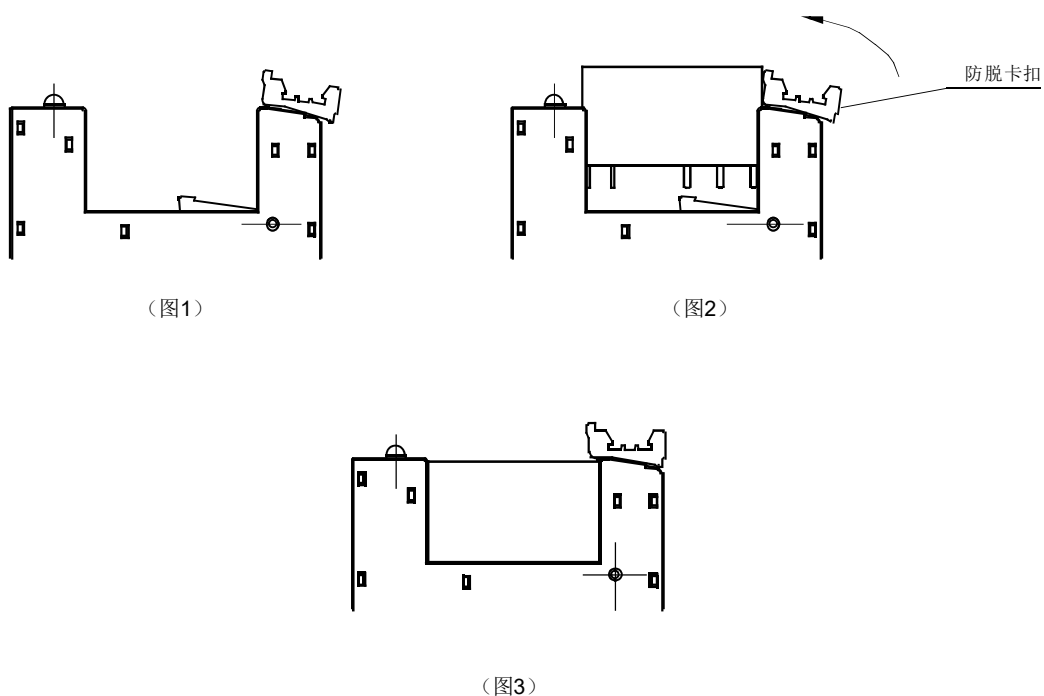
### • 拆线方法（如下图）

将螺丝刀沿（1）箭头方向插入螺丝刀插入孔（方形孔），螺丝刀插入孔内，直至压簧松开导线后，导线沿（2）箭头方向取出；待导线取出后，螺丝刀沿（3）箭头方向取出。



### 4、安装继电器

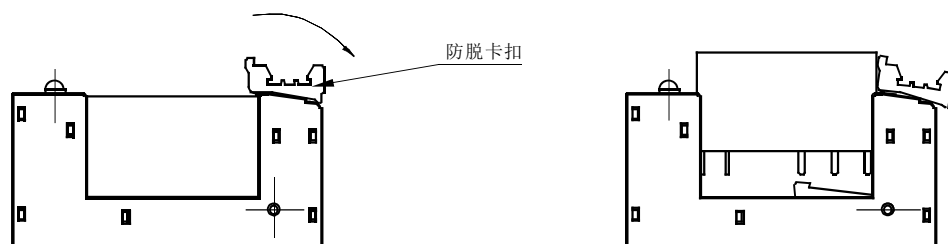
将继电器插座防脱卡扣呈现于打开状态（详见图1），将继电器对准插座主体型腔（详见图2），然后逆时针扳动防脱卡扣，同时轻轻下压继电器，直至继电器完全装入插座（详见图3）。



### 5、拆卸继电器

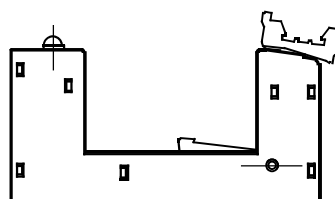
将插座的防脱卡扣顺时针扳动即可拆卸继电器（详见附图）

注：拆卸继电器时，请注意继电器会突然被弹出而导致继电器跌落或丢失。故拆卸继电器时，请务必先用手捏住继电器再顺时针扳动防脱卡扣拆卸继电器。



(图1)

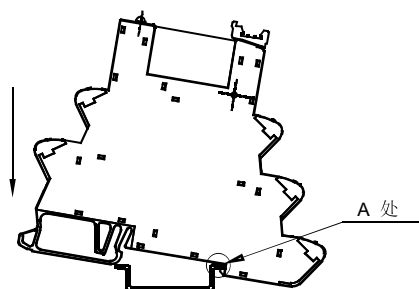
(图2)



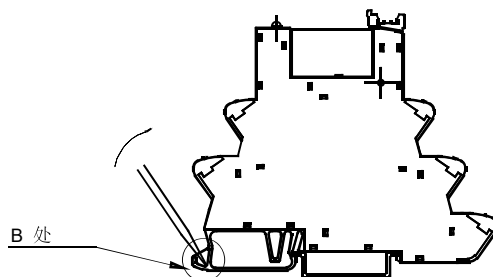
(图3)

#### 6、插座安装与拆卸

将插座的A处插入导轨，按箭头方向压入安装。



将小型一字或十字螺丝刀插入插座B处，往箭头方向转动，将插座翘起后取出插座。



#### 声明:

本产品规格书仅供客户使用时参考，若有更改，恕不另行通知。

对宏发而言，不可能评定继电器及其配件在每个具体应用领域的所有性能参数要求，因而客户应根据具体的使用条件选择与之相匹配的产品，若有疑问，请与宏发联系以便获取更多的技术支持。但产品选型责任仅由客户负责。

© 厦门宏发电声股份有限公司版权所有，本公司保留所有权利。