

SDP系列直流固态继电器

SDP系列固态继电器是一种直流控制直流的无触点通断电子开关，其中两个小端子为控制信号输入端，另外两个大端子为输出受控端，输入输出之间采用光电隔离。在输入端加上直流信号，输出端就能从关断状态转变成导通状态（无信号时呈阻断状态），从而控制较大负载。SDP系列全部由固态电子元件组成的无触点开关元件。

具有寿命长、可靠性高、开关速度快、抗干扰能力强，电磁干扰小、无噪声、无火花等特点。由于直流固态继电器上述一系列特性，目前广泛应用于直流电机驱动，电磁阀，通讯与网络设备，计算机终端产品，数字音响，视频设备，自动化控制系统。特别适用于腐蚀、潮湿、防尘、要求防爆等恶劣环境，及频繁开关的场合。



产品选型

命名规则

SDP0480D

S

S: SSR
(固态继电器)

D

D: 直流输出

P

P: 方型

04

负载电压
40: 12-480VDC

80

负载电流
80: 80A

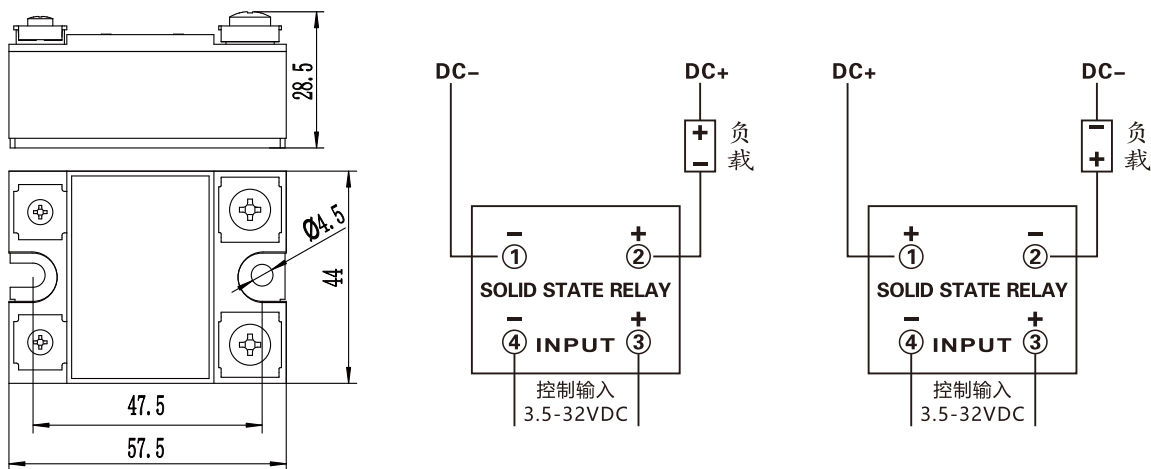
D

D: 控制信号
3.5-32VDC

产品型号	负载电压	负载电流	输出功率器件	动作状态指示
SDP0480D	12-40VDC	80A	MOSFET	输入LED指示
SDP04100D	12-40VDC	100A	MOSFET	输入LED指示
SDP0660D	12-60VDC	60A	MOSFET	输入LED指示
SDP0680D	12-60VDC	80A	MOSFET	输入LED指示
SDP06100D	12-60VDC	100A	MOSFET	输入LED指示
SDP06150D	12-60VDC	150A	MOSFET	输入LED指示
SDP0810D	12-80VDC	10A	MOSFET	输入LED指示
SDP0820D	12-80VDC	20A	MOSFET	输入LED指示
SDP0830D	12-80VDC	30A	MOSFET	输入LED指示
SDP0840D	12-80VDC	40A	MOSFET	输入LED指示
SDP0860D	12-80VDC	60A	MOSFET	输入LED指示
SDP0880D	12-80VDC	80A	MOSFET	输入LED指示
SDP08100D	12-80VDC	100A	MOSFET	输入LED指示
SDP08150D	12-80VDC	150A	MOSFET	输入LED指示
SDP08200D	12-80VDC	200A	MOSFET	输入LED指示
SDP1105D	12-110VDC	5A	达林顿三极管	输入LED指示
SDP1110D	12-110VDC	10A	达林顿三极管	输入LED指示
SDP1120D	12-110VDC	20A	达林顿三极管	输入LED指示
SDP4010D	12-480VDC	10A	IGBT	输入LED指示
SDP4020D	12-480VDC	20A	IGBT	输入LED指示
SDP4030D	12-480VDC	30A	IGBT	输入LED指示
SDP4040D	12-480VDC	40A	IGBT	输入LED指示
SDP4060D	12-480VDC	60A	IGBT	输入LED指示
SDP6020D	12-600VDC	20A	IGBT	输入LED指示
SDP6030D	12-600VDC	30A	IGBT	输入LED指示
SDP6040D	12-600VDC	40A	IGBT	输入LED指示
SDP6060D	12-600VDC	60A	IGBT	输入LED指示

输入参数		其它参数				
控制电压范围	3.5-32VDC	最小隔离电压	输入与输出之间2000VAC			
确保关断电压	1VDC	最小绝缘电压	输入输出与底板2000VAC			
确保导通电压	3.5VDC	绝缘电阻	1000MΩ(500VDC)			
控制电流范围	4-30mA	工作环境温度	-40~80℃			
输出参数						
负载电压范围	SDP04系列	SDP06系列	SDP08系列	SDP11系列	SDP40系列	SDP60系列
	12-40VDC	12-40VDC	12-80VDC	12-110VDC	12-480VDC	12-600VDC
最小导通电流	2mA					
最大通态压降	1.75VDC					
最大断态电流	0.5mA					
最大导通时间	0.1ms			1ms		
最大关断时间	0.1ms			1ms		
工作频率	45-65HZ					

产品尺寸及接线示意图



使用注意事项

1、固态继电器内部的半导体功率器件如选型或使用不当还是会导致不可恢复的损坏。另外由于电网电压波动（通常±10%）以及感抗、容抗的不同，在选型时必须考虑一定的安系数。例如：电加热长期工作电流不应超过60%的SSR电流额定标称值，电机工作电流不应超过 1/7 SSR的电流额定标称值。

2、在长期工作电流≥5A时必须加装与之配套的散热器,工作中散热器底板温度不得超过80℃。若环境温度过高必须采取风冷以加速空气流动以获得更好的散热效果。

3、为确保安装过程中固态继电器与散热器表面紧密接触而达到更理想的散热效果，推荐使用导热硅脂，请在固态继电器底板整体均匀涂抹适量导热硅脂，并紧固安装固定螺钉。

4、固态继电器工作时必须保证有足够而有不出标称触发电压和电流值,譬如控制端为“3.5-32VDC”，即最小的输入电压不得小于3.5VDC，最大不得超过32VDC。因此在串联或并联使用中需特别注意满足固态继电器的触发要求。

5、固态继电器的存放要求做到防潮、防湿、避免雨淋、跌落以及剧烈摔碰。应存放于通风、干燥、无腐蚀性气体的环境中，对环境的湿度要求必须小于80%。