

SAM系列为一种大功率交流固态继电器，也被称为工业级固态继电器。是一种无触点通断电子开关，其中两个小端子为输入控制端，另外两个大端为输出受控端，输入输出之间采用光电隔离。在输入端加上直流信号，输出端就能从关断状态转变成导通状态（无信号时呈阻断状态），从而控制较大负载。整个器件无可动部件及触点，可实现常用的机械式电磁继电器一样的功能。广泛应用于电炉加热恒温系统、数控机床、塑料机械、食品机械、包装机械、纺织机械、石油化工仪器设备、娱乐设施等自动化控制领域。

- 控制回路与负载回路之间光电隔离
- 过零导通或随机导通可选择
- 国际标准化安装尺寸
- 工程塑料外壳和配备阻燃安全透明罩
- LED指示工作状态
- 内置RC吸收回路，抗干扰能力强
- 环氧树脂灌胶，抗腐蚀、抗爆能力强
- 使用时需配适当散热器,必要时加强迫风冷



SAM40A-120A系列



SAM150A-400A系列



SAM80系列

## 产品选型

<b>S</b>	<b>A</b>	<b>M</b>	<b>40</b>	<b>40</b>	<b>D</b>	<b>R</b>
SSR(固态继电器)	A:交流输出	M:模块型	负载电压 40: 530VAC 80: 800VAC	负载电流 40A	D:3-32VDC A:90-280VAC (80系列无交流控制型)	R:随机型 无:过零型

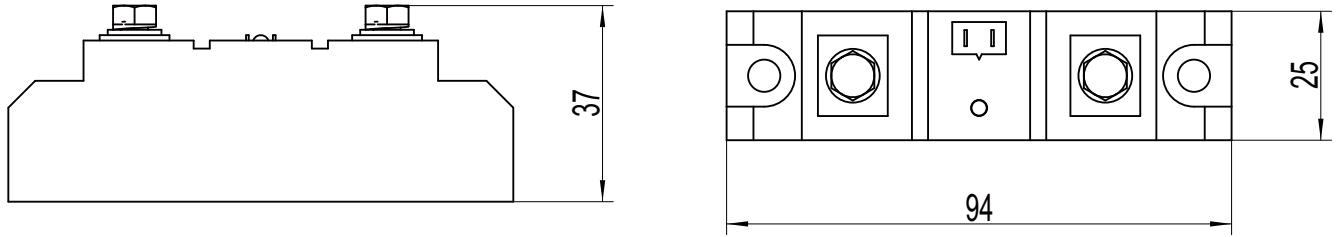
产品型号	负载电压	负载电流	动作状态指示
SAM4040D	24-530VAC	40A	输入输出双LED指示
SAM4060D	24-530VAC	60A	输入输出双LED指示
SAM4080D	24-530VAC	80A	输入输出双LED指示
SAM40100D	24-480VAC	100A	输入输出双LED指示
SAM40120D	24-480VAC	120A	输入输出双LED指示
SAM40150D	24-480VAC	150A	输入输出双LED指示
SAM40200D	24-480VAC	200A	输入输出双LED指示
SAM40250D	24-530VAC	250A	输入输出双LED指示
SAM40300D	24-480VAC	300A	输入输出双LED指示
SAM40400D	24-530VAC	400A	输入输出双LED指示

产品型号	负载电压	负载电流	动作状态指示
SAM6060D	24-660VAC	60A	输入输出双LED指示
SAM6080D	24-660VAC	80A	输入输出双LED指示
SAM60100D	24-660VAC	100A	输入输出双LED指示
SAM60120D	24-660VAC	120A	输入输出双LED指示
SAM60150D	24-660VAC	150A	输入输出双LED指示
SAM60200D	24-660VAC	200A	输入输出双LED指示
SAM60250D	24-660VAC	250A	输入输出双LED指示
SAM60300D	24-660VAC	300A	输入输出双LED指示
SAM80500D	40-800VAC	500A	输入LED指示
SAM80600D	40-800VAC	600A	输入LED指示
SAM80800D	40-800VAC	800A	输入LED指示
SAM801200D	40-800VAC	1200A	输入LED指示
SAM801600D	40-800VAC	1600A	输入LED指示

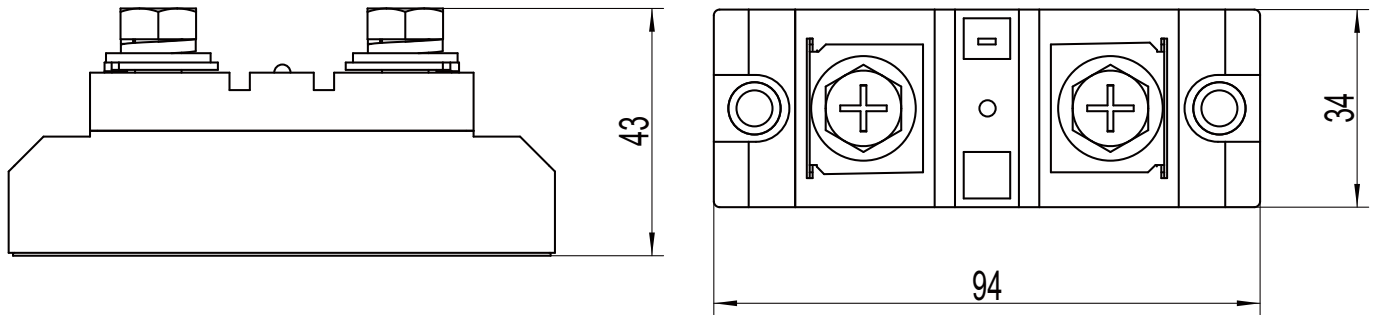
## 产品参数

输入参数			
控制电压范围	4-32VDC		90-280VAC
确保关断电压	1VDC		15VAC
确保导通电压	4VDC		90VAC
控制电流范围	6-25mA(内置恒流电路)		6-20mA
输出参数			
负载电压范围	SAM40系列	SAM60系列	SAM80系列
	24-530VAC	24-660VAC	40-800VAC
最小导通电流	50mA		
最大通态压降	1.5VAC		
最大断态电流	10mA		
断态电压临界上升率	500V/us		
最大导通时间	随机型	1/2周期+1mA	
	过零型	10mA	
	交流控制	40mA	
最大关断时间	直流控制	10mA	
	交流控制	40mA	
工作频率	45-65HZ		
其他参数			
最小隔离电压	输入与输出之间2000VAC		
最小绝缘电压	输入输出与底板2000VAC		
绝缘电阻	1000MΩ(500VDC)		
工作环境温度	-40~80℃		

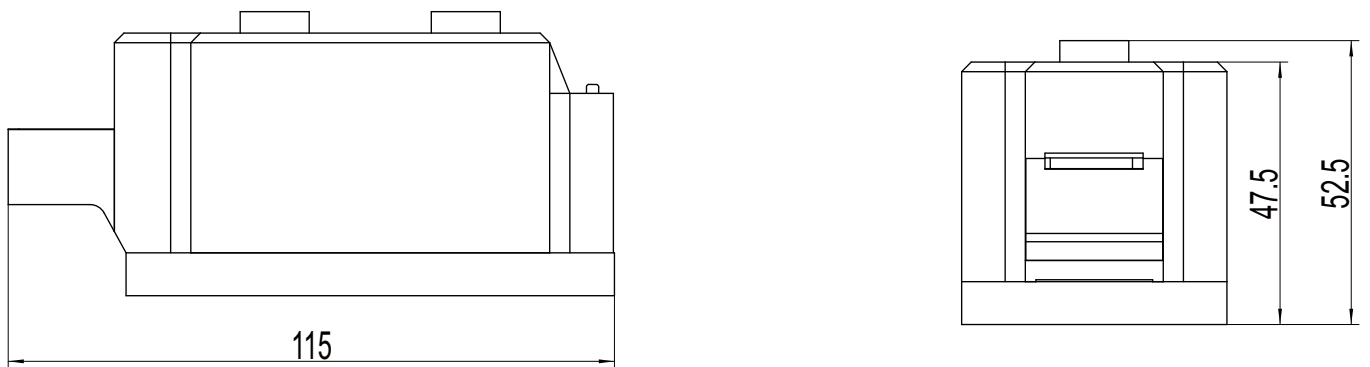
## 产品尺寸图(单位mm)



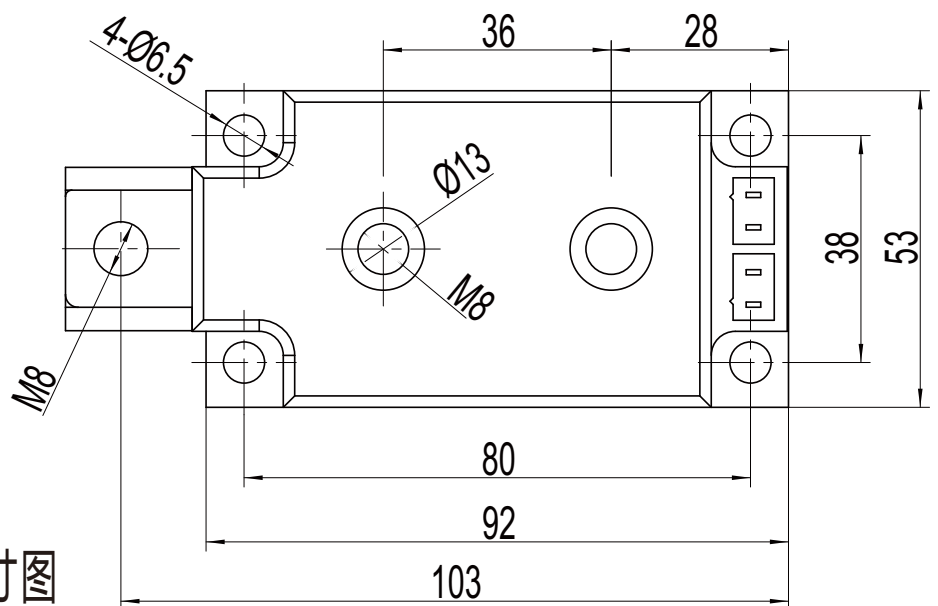
SAM4040-40120尺寸图

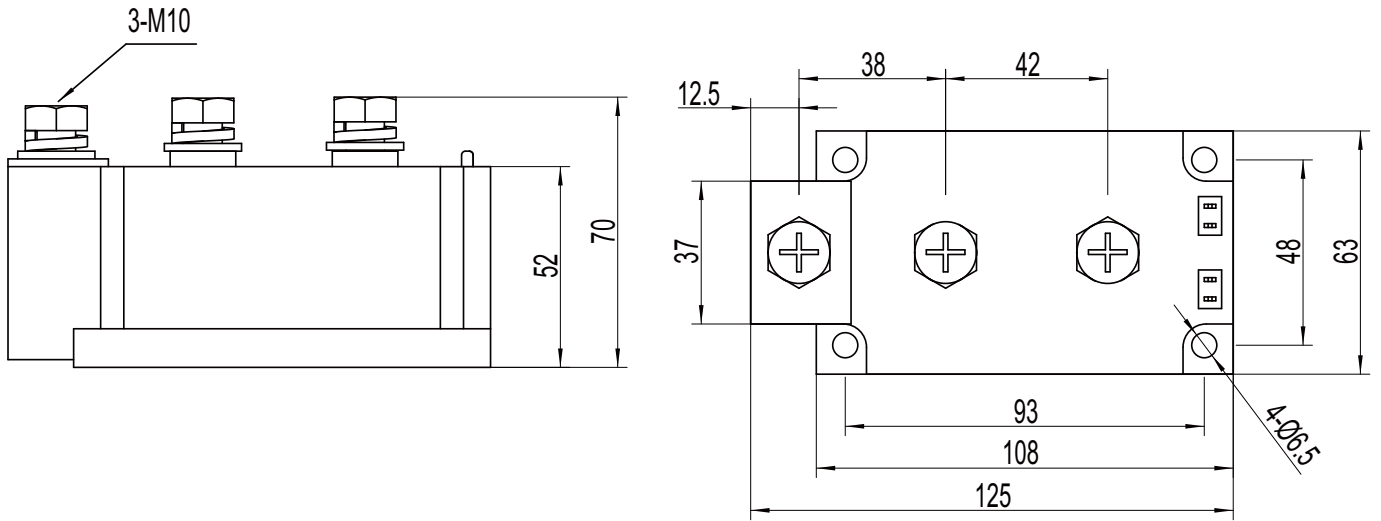


SAM40150-40400尺寸图

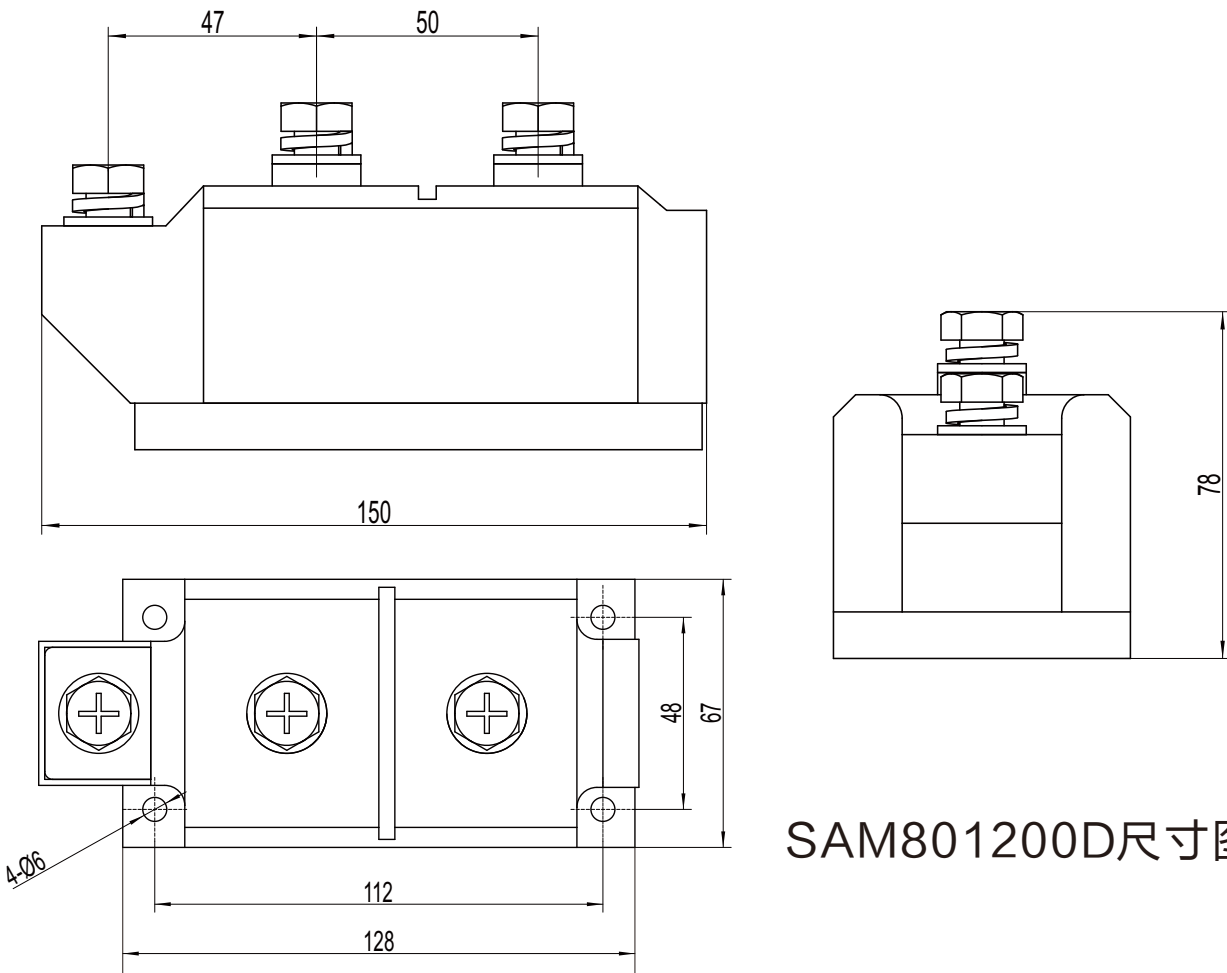


SAM80500D  
SAM80600D尺寸图

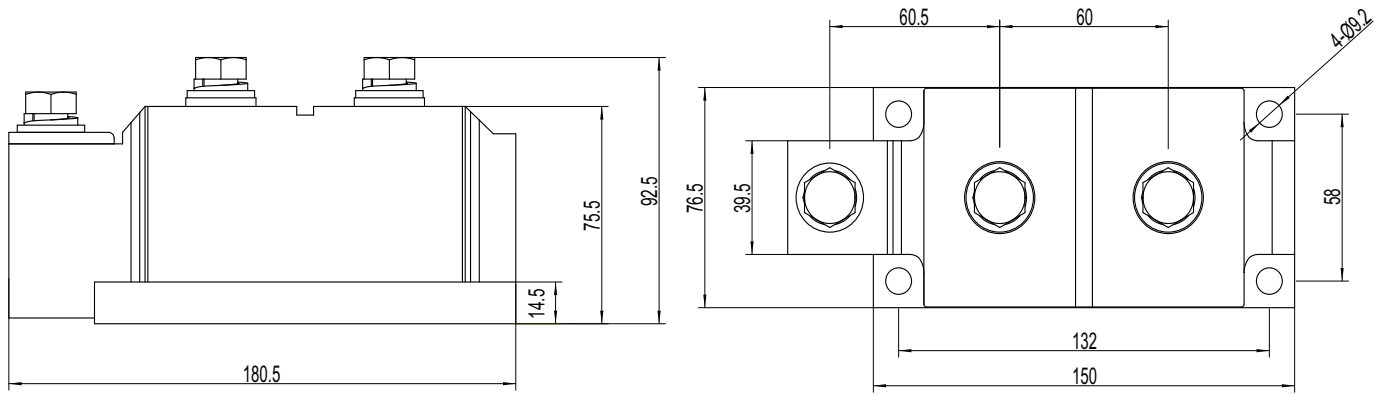




SAM80800D  
SAM801000D尺寸图

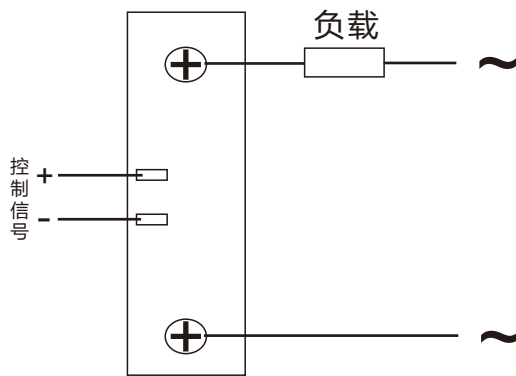


SAM801200D尺寸图

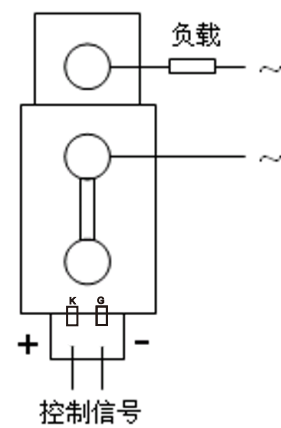


SAM801600D尺寸图

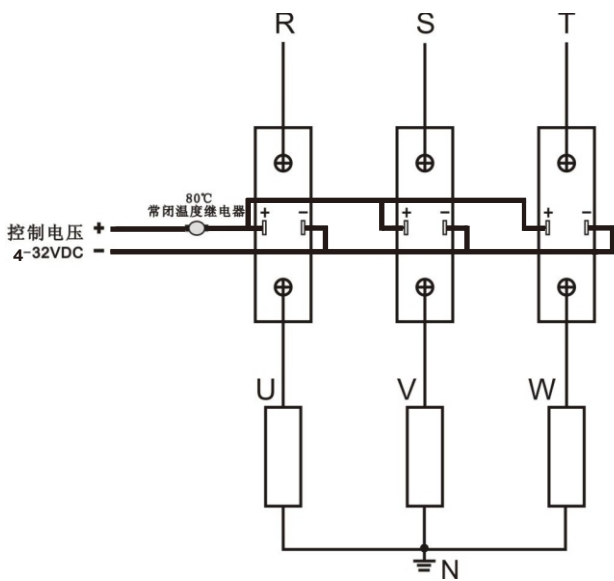
## 产品接线示意图



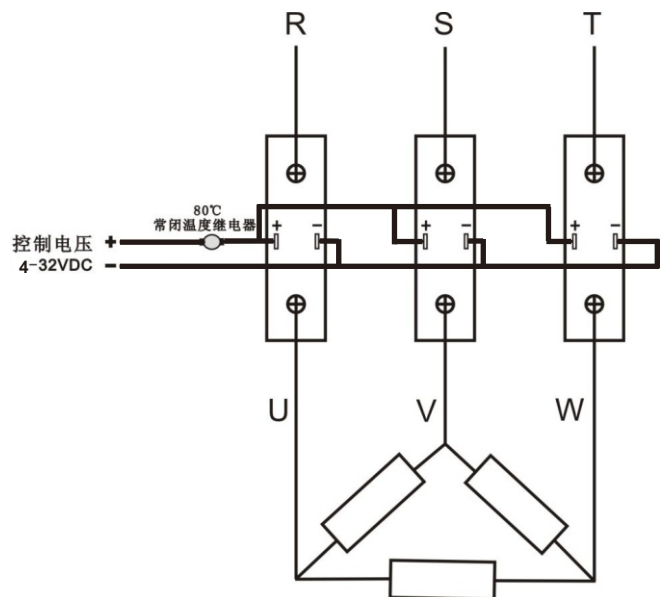
SAM40系列接线图



SAM80系列图

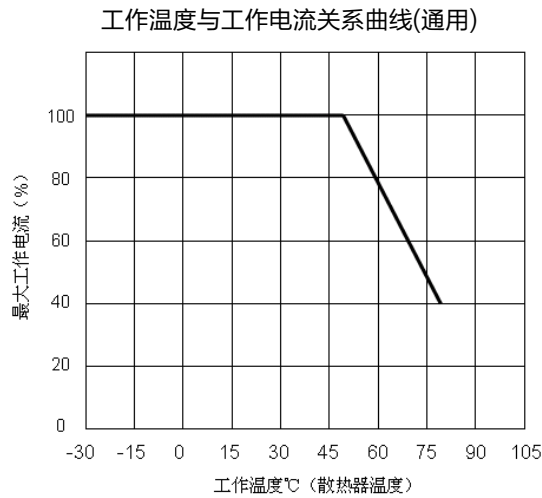


负载星型接线示意图(可选择接零或不接零)



负载三角型接线示意图

## 温度曲线图



## 使用注意事项

- 1、产品制造者已就产品品质和可靠性做了很大的努力,但是应用在固态继电器内部的半导体功率器件如选型或使用不当还是会导致不可恢复的损坏。另外由于电网电压波动（通常 $\pm 10\%$ ）以及感抗、容抗的不同，在选型时必须考虑一定的安全系数。列如：电加热长期工作电流不能超过60%的SSR电流额定标称值，电机工作电流不应超过 1/7 SSR的电流额定标称值。
- 2、在长期工作电流 $\geq 5A$ 时必须加装与之配套的散热器,工作中散热器底板温度不得超过 $80^{\circ}C$ 。若环境温度过高必须采取风冷以加速空气流动以获得更好的散热效果。
- 3、为确保安装过程中固态继电器与散热器表面紧密接触而达到更理想的散热效果,我公司根据不同电流等级配备专用导热膜或者专用导热硅脂，在安装时请将导热膜平行置于固态继电器底板与散热器接触面之间并紧固安装固定螺钉；对配备导热硅脂的在安装时请在固态继电器底板整体均匀涂抹适量导热硅脂，并紧固安装固定螺钉。
- 4、模块紧固到散热器表面时采用M4螺钉和弹簧垫圈，4-6Nm力矩加以紧固,使用3小时后,以同样力矩紧固一次。
- 5、为防止使用中负载短路或者电流、电压超负荷工作造成的固态继电器击穿损坏,强烈推荐安装使用与之匹配的专用快速熔断器（我公司可提供配套服务）。对感性类负载还需要在固态输出端加装压敏电阻。压敏电阻（MOV）的选配：240V档时选430-470V，440V档时选680-750V，660V档时选1100-1200V。
- 6、固态继电器工作时必须保证有足够而有不出超出标称触发电压和电流值，譬如控制端为“4-32VDC”，即最小的输入电压不得小于4VDC，最大不得超过32VDC。因此在串联或并联使用中需特别注意满足固态继电器的触发要求。
- 7、固态继电器的存放要求做到防潮、防湿、避免雨淋、跌落以及剧烈摔碰。应存放于通风、干燥、无腐蚀性气体的环境中，对环境的湿度要求必须小于80%。