



GOLD
ELECTRIC

江苏固特电气控制技术有限公司

双路SAD交流固态继电器

峰值耐压: 480V

防护等级: IP 20

最大负载电流: 40A、50A、60A、80A

双路固态继电器: 过零型、随机型

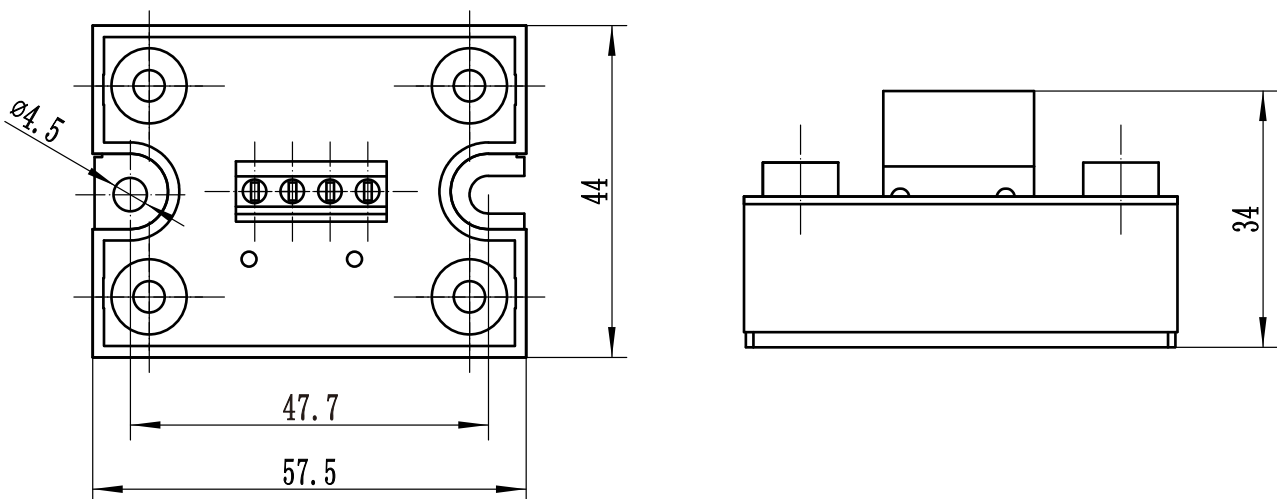
LED: A(红)A路输入状态显示, LED: B(红)B路输入状态显示



输出参数

产品型号	SAD4840DH SAD4850DH SAD4860DH SAD4880DH			
负载工作电压范围 (45-65Hz) [Vrms]	40-480VAC			
断态漏电流[mArms]	5			
断态电压上升率dv/dt[V/u sec]	> 1000			
通态电压降[mArms]	< 1.5V			
周期浪涌电流 (50/60HZ) [APK]	453/525	550/650	660/780	880/1040
热阻 (Rjc) [°C/W]	0.3	0.25	0.2	0.12
重量 (克)	110	115	120	130
应用于加热负载	0.15A-24A	0.15A-30A	0.15A-36A	0.15A-48A
应用于单机电机负载	0.15A-6A	0.15A-7.5A	0.15A-9A	0.15A-12A
应用于容性负载	0.15A-8A	0.15A-10A	0.15A-12A	0.15A-16A
应用于变压器负载	0.15A-8A	0.15A-10A	0.15A-12A	0.15A-16A

产品尺寸图





GOLD
ELECTRIC

江苏固特电气控制技术有限公司

输入参数

产品型号	SAD4840DH SAD4850DH SAD4860DH SAD4880DH
控制电压范围	4-32VDC
开通电压	≥4VDC
关断电压	≤1VDC
最小输入电流	7mA
最大输入电流	12mA
输入阻抗	> 1MΩ(内部恒流)
开通时间[msec]	1/2周期
关断时间[msec]	1/2周期

基本参数

产品型号	SAD4840DH SAD4850DH SAD4860DH SAD4880DH
绝缘 (输入/输出/基板) (50/60Hz)	2500V
绝缘电阻 (大于500VDC)	> 100MΩ
最大电容, 输入/输出	8pF
工作环境温度范围	-40~80°C
存储环境温度范围	-40~125°C
端子材质	镀镍
基板材质	铝
湿度	85%RH
LED输入指示灯 (A、B)	Red

应用接线示意图

