



SAP系列交流固态继电器

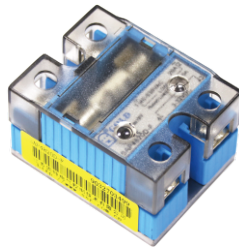
SAP系列交流固态继电器是一种无触点通断电子开关，其中两个小端子为输入控制端，另外两个大端子为输出受控端，输入输出之间采用光电隔离。在输入端加上直流信号，输出端就能从关断状态转变成导通状态(无信号时呈阻断状态)，从而控制较大负载。整个器件无可动部件及触点，可实现常用的机械式电磁继电器一样的功能。广泛应用于电炉加热恒温系统、数控机床、塑料机械、食品机械、包装机械、纺织机械、石油化工仪器设备、娱乐设施等自动化控制领域，适合各种阻性、感性和容性负载。



SAP48系列(单灯)



SAP40系列(双灯)



SAP-F系列



SAP-K1系列



SAP-K2系列

产品选型

S

SSR(固态继电器)

A

A: 交流输出

P

P: 方型

40

负载电压
40: 530VAC
48: 480VAC

05

负载电流
5A-120A

D

D: 3-32VDC
A: 90-280VAC

R

R: 随机型 F: 保险丝
K: 翻盖式 无: 过零型

输入参数

控制电压	3-32VDC	90-280VAC
关断电压	1VDC	15VAC
导通电压	3VDC	90VAC
控制电流	6-25mA(内置恒流电路)	无

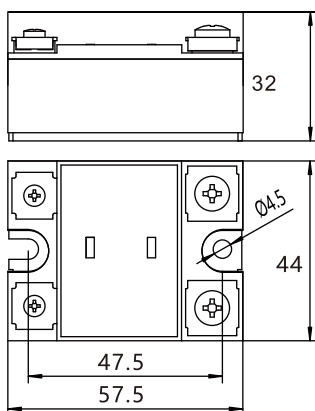
输出参数

负载电压	SAP40系列	40-530VAC
	SAP48系列	40-480VAC
最小导通电流	0.10A	
最大通态压降	1.5VAC	
最大断态电流	10mA	
断态电压临界上升率	500V/us	
最大导通时间	随机型	1/2周期+1ms
	过零型	10ms
	交流控制	40ms
最大关断时间	直流控制	10ms
	交流控制	40ms
工作频率	45-65Hz	

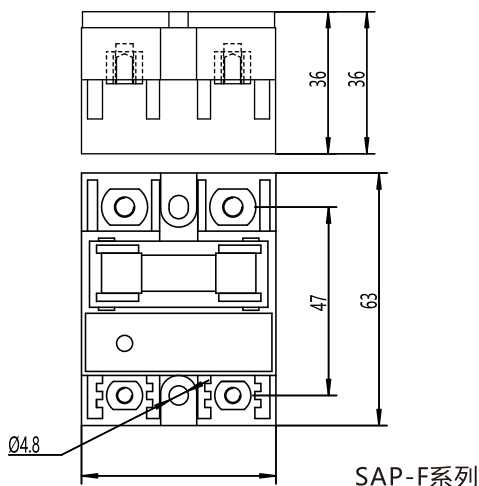
其他参数

最小隔离电压	输入与输出 > 2000VAC
最小绝缘电压	输入输出与底板 > 2000VAC
绝缘电阻	1000MΩ(500VDC)
工作环境温度	-40~80°C

产品尺寸图(单位mm)

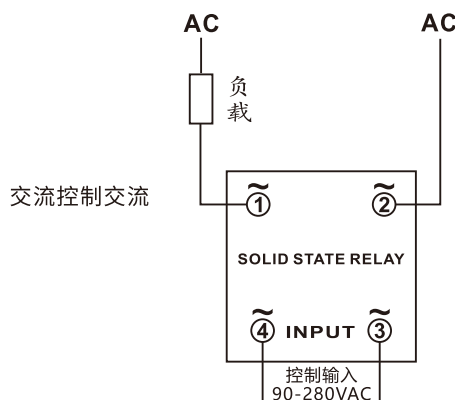
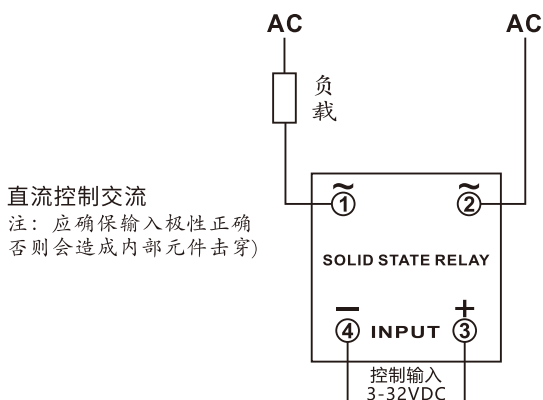


SAP48系列 SAP-K1系列
SAP40系列 SAP-K2系列



SAP-F系列

产品接线示意图



使用注意事项

1、我公司已就产品品质和可靠性做了很大努力,如应用在固态继电器内部的半导体功率器件选型或使用不当还是会导致不可恢复的损坏。由于电网电压波动(通常±10%)以及感抗、容抗的不同,在选型时需考虑一定的安全系数。例如:电加热长期工作电流不能超过60%的SSR电流额定标称值,电机工作电流不应超过1/7 SSR的电流额定标称值。

2、在长期工作电流≥5A时必须加装与之配套的散热器,工作中散热器底板温度不得超过80°C。若环境温度过高应采取风冷以加速空气流动获得更好的散热效果。

3、为确保安装过程中固态继电器与散热器表面紧密接触而达到更理想的散热效果,可根据不同电流等级使用专用导热膜或导热硅脂,在安装时请将导热膜平行置于固态继电器底板与散热器接触面之间并紧固安装固定螺丝;配备导热硅脂的在安装时请在固态继电器底板均匀涂抹适量导热硅脂,并紧固安装固定螺丝(M4螺丝和弹簧垫片)。

4、为防止使用中负载短路或者电流、电压超负荷工作造成的固态继电器击穿损坏,强烈推荐安装使用与之匹配的快速熔断器。对感性类负载还需要在固态输出端加装压敏电阻、RC吸收回路。

5、固态继电器工作时必须保证有足够而又不超出标称触发电压和电流值,例如:控制端为“3-32VDC”,即最小的输入电压不得小于3VDC,最大不得超过32VDC。因此在串联或并联使用中需特别注意满足固态继电器的触发要求。

6、固态继电器应存放于通风、干燥、无腐蚀性气体的环境中,避免潮湿、雨淋、跌落及剧烈摔碰。