



## 单列直插式交流固态继电器

单列直插式交流固态继电器为一组常开小型的交流固态继电器，有SAI和SAE两种系列。SAI/SAE系列交流固态继电器是一种无触点通断电子开关，其中两个端子为输入控制端，另外两端为输出受控端，中间采用光电隔离，输入输出之间采用光电耦合。在输入端加上直流信号，输出端就能从关断状态转变成导通状态(无信号时呈阻断状态)，从而控制较大负载。整个器件无可动部件及触点，可实现常用的机械式电磁继电器一样的功能。

- 控制回路与负载回路之间光电隔离
- 可控硅输出,过零或随机导通方式可选择
- 体积小,经济,单列直插式线路板焊接式安装,标准化尺寸
- 阻燃工程塑料外壳
- LED指示工作状态
- 适用于电磁阀,智能开关,电感负载



SAE4005D



SAI4001DS  
SAI4002DS



SAI4002D



SAI4003D



SAI4005D

### 产品选型

**S**  
SSR

**A**  
A: 交流输出

**I**  
I: 单列

**40**  
负载电压  
480VAC

**05**  
负载电流  
1A-8A

**D**  
直流控制  
3-15VDC或15-32VDC

**R**  
R: 随机型  
S: 仿三菱型

产品型号	负载电压	负载电流	内置可控硅容量	控制电压	输入指示
SAI4001DS	40-480VAC	1A	6A	3-15VDC or 15-32VDC	无LED指示
SAI4002DS	40-480VAC	2A	6A	3-15VDC or 15-32VDC	无LED指示
SAI4002D	40-480VAC	2A	6A	3-15VDC or 15-32VDC	无LED指示
SAI4003D	40-480VAC	3A	6A	3-15VDC or 15-32VDC	输入LED指示
SAI4005D	40-480VAC	5A	12A/16A	3-15VDC or 15-32VDC	输入LED指示
SAI4008D	40-480VAC	8A	16A	3-15VDC or 15-32VDC	输入LED指示
SAE4005D	40-480VAC	5A	12A/16A	3-15VDC or 15-32VDC	输入LED指示
SAE4008D	40-480VAC	8A	16A	3-15VDC or 15-32VDC	输入LED指示

### 产品选型

输入参数	
控制电压	3-15VDC                      15-32VDC
关断电压	1VDC                              10VDC
输入阻抗	390Ω                              2000Ω
控制电流	6-25mA

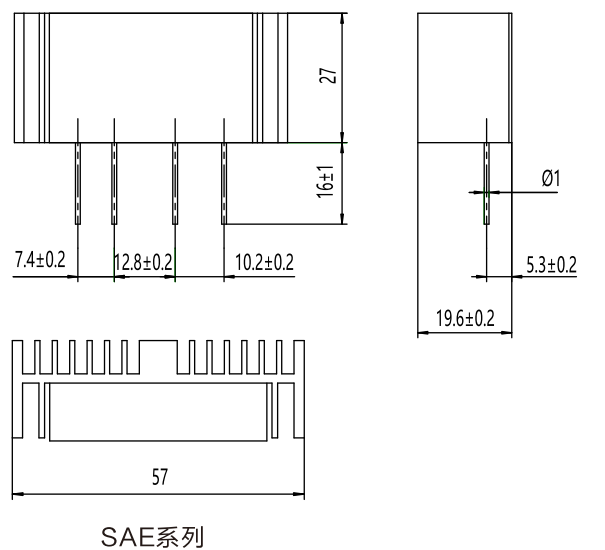
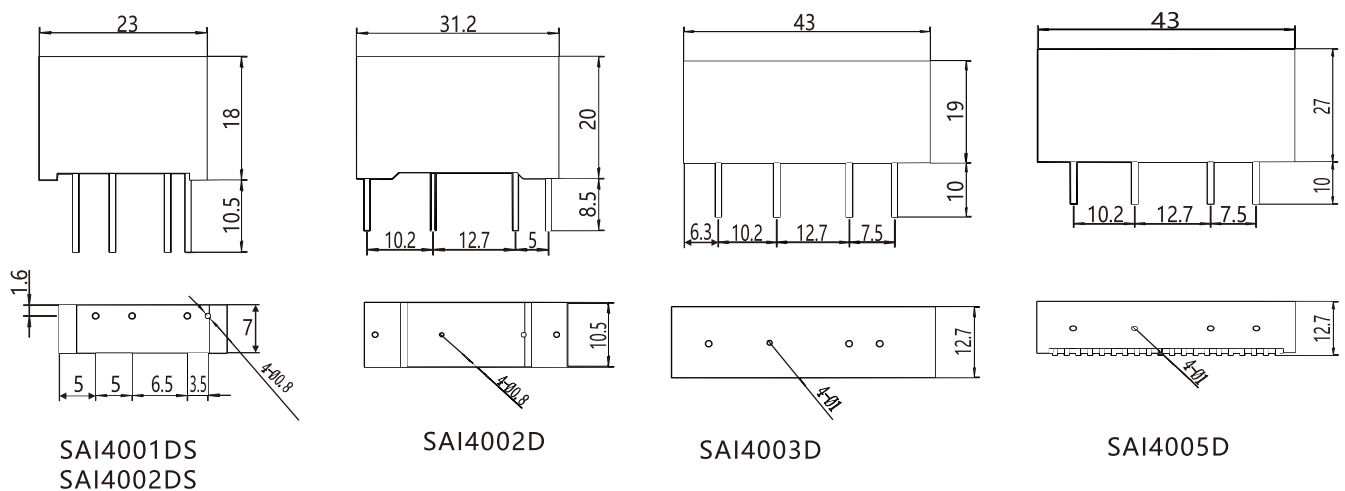


**GOLD**  
ELECTRIC

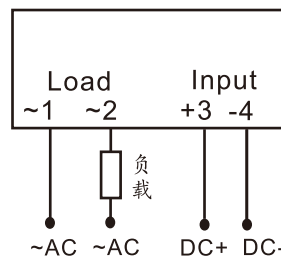
江苏固特电气控制技术有限公司

输出参数	
负载电压范围	40-480VAC
最小导通电流	SAI4001DS SAI4002DS
	0.06A
	2A 3A 5A
	0.10A
最大导通压降	1.3VAC
最大断态电流	1mA
最小电压上升率	500V/us
通断时间	过零型: 1/2周期+1ms 随机型: 1ms
工作频率	45-65Hz
其他参数	
最小隔离电压	输入与输出>2000VAC
最小绝缘电压	>2000VAC
工作环境温度	-40~80°C

产品尺寸图 (单位mm)



产品接线示意图



使用注意事项

- 1、焊接时注意焊接时间不能过长，焊接温度250°C不能超过10秒，在300°C以上时不宜超过5秒。
- 2、环境温度对固态继电器的过流能力有很大影响，如果环境温度较高，请降额使用。
- 3、固态继电器不可以用万用表检测工作状态，一般为实际带负载检测。