

CHE/CHEN 系列

20A~30A 安培小型功率继电器

特点

- 尺寸大小(30.3mm × 15.9mm × 20.4mm)
- 一组常开型
- 符合UL/cUL, TUV, CQC标准
- 4,500VAC线圈和接点间耐压强度;
- F等级绝缘系统
- 符合RoHS要求
- 符合REACH SvHC要求
- 可选无卤型号

应用

空调, 微波炉, 洗衣机等

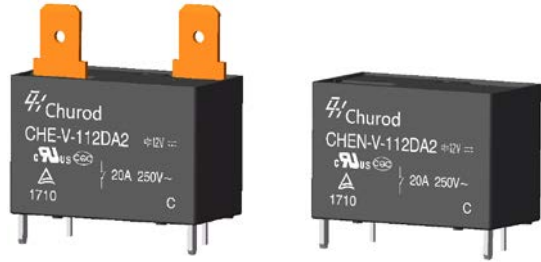
线圈

线圈电压	5-48VDC
线圈功耗	900mW

线圈参数 (23℃)

CHE				
线圈额定电压 (VDC)	额定电流 (mA)	线圈电阻 (Ω)±10%	动作电压 (VDC)	断开电压 (VDC)
5	180.0	28.0	3.75	0.25
6	150.0	40	4.50	0.30
9	100.0	90	6.75	0.45
12	75.0	160	9.00	0.60
18	50.0	360	13.50	0.90
24	37.5	640	18.00	1.20
48	18.8	2560	36.00	2.40

UL File NO. E341422
TUV File NO. R50366268
CQC File NO. CQC16002152596



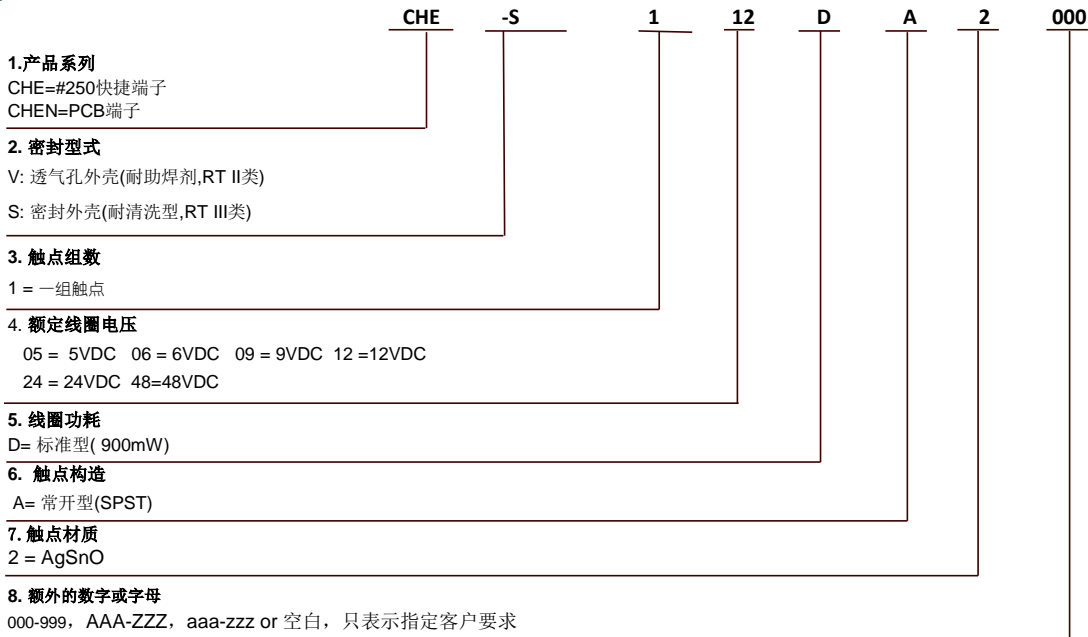
触点参数

触点排列	一组常开型
触点材质	Ag 合金
初始接触电阻	小于100毫欧 (6VDC, 1A)
接点最大电压	250V AC, 30V DC
接点最大电流	30A
接点最大容量	10,000VA / 900W
触点额定负载	20A 250VAC, 阻性负载
	20A 30VDC, 阻性负载
	25A 250VAC, 阻性负载
	30A 250VAC, 阻性负载 (QC型, 30K cycles)
	25A 250VAC, 感性负载(cosφ =0.75)
	25A 稳态电流, 85A 突入电流, 250VAC
	2HP 250VAC 马达负载
机械寿命	10,000,000 ops Min. (无负载)
电气寿命	100,000 ops Min. (额定负载)
最小负载(参考值)	100mA@5VDC

其他参数

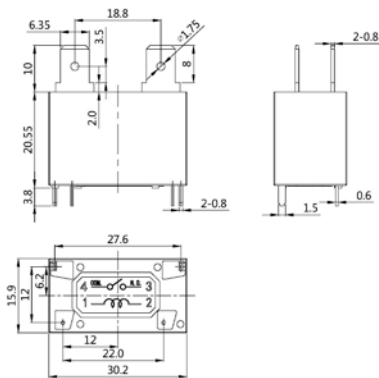
吸合电压	75%额定电压或以下	
释放电压	5%额定电压或以上	
吸合时间 (额定电压下)	小于20毫秒	
释放时间 (额定电压下)	小于10毫秒	
初始绝缘电阻	大于1,000 MΩ (at 500 VDC)	
线圈绝缘系统	155 (F)	
耐压强度	线圈-接点间	4,500 VAC, 50/60 Hz (1分钟)
	接点-接点间	1,000 VAC, 50/60 Hz (1分钟)
耐冲击电压 (线圈触点间)	10,000V(1.2/50 μS)	
振动	耐久	10 Hz ~ 55 Hz., 1.5mm 双振幅
	误动作	10 Hz ~ 55 Hz., 1.5mm 双振幅
冲击	耐久	1,000 m/s ² (约为100G)
	误动作	100 m/s ² (约为10G)
使用环境温度	-40~+85℃ (无凝露, 结冰)	
使用环境湿度	20% to 85%RH	
端子形状	印刷电路端子和#250快捷端子	
保护结构 (94V-0可燃性等级)	V: 透气孔外壳(耐助焊剂, RT II类)	
	S: 密封外壳(耐清洗型, RT III类)	
重量	约20 克	

选型参考



外形尺寸

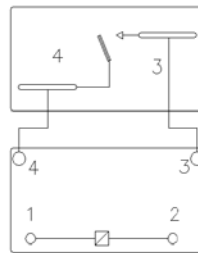
CHE系列



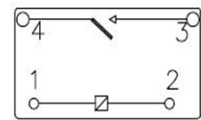
端子排列/内部连接(底部视图)

单位:mm

CHE系列



CHEN系列

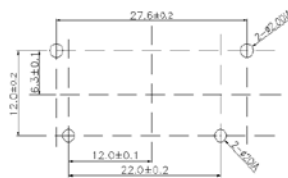


安装孔(底部视图)

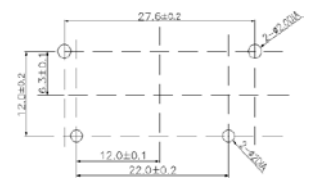
单位:mm

单位:mm

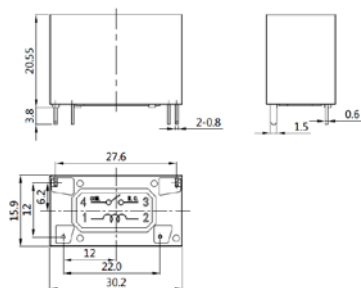
CHE系列



CHEN系列



CHEN系列



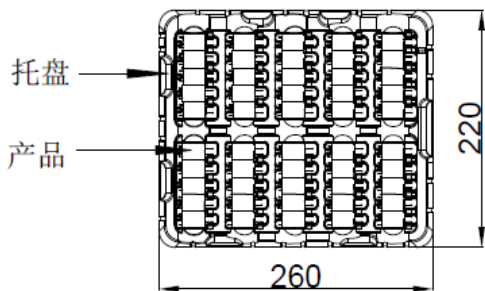
备注:

- 外形尺寸参考公差:
外形尺寸 < 1mm, 参考公差为 ±0.2mm;
外形尺寸 > 1mm且 ≤ 5mm, 参考公差为 ±0.3mm;
外形尺寸 > 5mm, 参考公差为 ±0.5mm;
- 安装孔尺寸参考公差为 ±0.1mm。

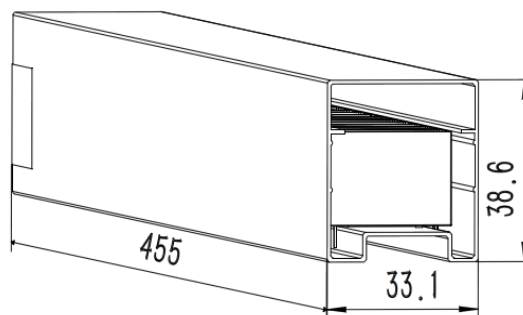
典型型号

产品描述		特征										
产品名称	代码	线圈电压	触点材料	负载	电气寿命	安规认证	灼热丝	防爆	特殊特性			
CHE-V-1**DA2	200	3V、5V、 6V、9V、 12V、18V 、24V	AgSnO	20A @ 250VAC	100000op s.min	UL/cUL,TUV,CQC						
	000			25A @ 250VAC								
CHE-S-1**DA2	200			20A @ 250VAC								
	000			25A @ 250VAC								
	F000			25A @ 250VAC			●					
	F700			25A @ 250VAC			●	●				
CHEN-V-1**DA2	200						25A @ 250VAC					
	000						20A @ 250VAC					
CHEN-S-1**DA2	200						25A @ 250VAC					
CHEN-S-1**DA2	000						20A @ 250VAC					
CHEN-S-1**DA2	F600						25A @ 250VAC			●	●	
CHEN-S-1**DA2	100						20A @ 250VAC					无卤产品
CHEN-S-1**DA2	F000						25A @ 250VAC				●	

包装图



每盒50PCS产品
每箱500PCS产品



每管装25PCS产品
每箱装500PCS产品