



认证号: E134517



认证号: 40012204



认证号: CQC14002120720



### 特性

- 16A触点切换能力
- 线圈与触点介质耐电压4kV
- 具有一组常开触点形式
- UL绝缘等级: F级
- 可提供满足IEC 62368-1 标准产品
- 可提供符合TV-8的产品

RoHS compliant

### 触点参数

|                     |                                                                                                                                                                                                                                                                                                                                                               |
|---------------------|---------------------------------------------------------------------------------------------------------------------------------------------------------------------------------------------------------------------------------------------------------------------------------------------------------------------------------------------------------------|
| 触点形式                | 1H                                                                                                                                                                                                                                                                                                                                                            |
| 接触电阻 <sup>(1)</sup> | ≤100mΩ (at 1A 6VDC)                                                                                                                                                                                                                                                                                                                                           |
| 触点材料                | AgSnO <sub>2</sub>                                                                                                                                                                                                                                                                                                                                            |
| 触点负载<br>(感性)        | 16A 250VAC<br>TV-8<br>TV-5                                                                                                                                                                                                                                                                                                                                    |
| 最大切换电压              | 250VAC                                                                                                                                                                                                                                                                                                                                                        |
| 最大切换电流              | 16A                                                                                                                                                                                                                                                                                                                                                           |
| 最大切换功率              | 4000VA                                                                                                                                                                                                                                                                                                                                                        |
| 机械耐久性               | 5 × 10 <sup>6</sup> 次                                                                                                                                                                                                                                                                                                                                         |
| 电耐久性                | 标准型:<br>1 × 10 <sup>4</sup> 次(16A 250VAC, 通用负载, 85°C, 1s通9s断)<br>5 × 10 <sup>3</sup> 次(16A 250VAC, 阻性负载, 85°C, 1s通9s断)<br>灵敏型: (590特性码)<br>5 × 10 <sup>4</sup> 次(16A 250VAC, 阻性负载, 85°C, 1s通9s断)<br>TV-8<br>超灵敏型: (590特性码)<br>5 × 10 <sup>4</sup> 次(16A 250VAC, 阻性负载, 85°C, 1s通9s断)<br>TV-5<br>超灵敏型:<br>5 × 10 <sup>3</sup> 次(16A 250VAC, 阻性负载, 85°C, 1s通9s断) |

备注: (1) 上述值为初始值。

### 性能参数

|              |                        |                     |
|--------------|------------------------|---------------------|
| 绝缘电阻         | 1000MΩ (at 500VDC)     |                     |
| 介质耐压         | 线圈与触点间                 | 4000VAC 1min        |
|              | 断开触点间                  | 1000VAC 1min        |
| 动作时间 (额定电压下) | ≤10ms                  |                     |
| 释放时间 (额定电压下) | ≤5ms                   |                     |
| 冲击           | 稳定性                    | 98m/s <sup>2</sup>  |
|              | 强度                     | 980m/s <sup>2</sup> |
| 振动           | 10Hz to 55Hz 1.5mm 双振幅 |                     |
| 湿度           | 5% to 85% RH           |                     |
| 温度范围         | -40°C to 85°C          |                     |
| 引出端方式        | 印制版式                   |                     |
| 重量           | 约7g                    |                     |
| 封装方式         | 防焊剂型                   |                     |

备注: (1) 上述值均为初始值。

### 线圈参数

|        |               |
|--------|---------------|
| 额定线圈功率 | 标准型: 约 800mW  |
|        | 灵敏型: 约 400mW  |
|        | 超灵敏型: 约 200mW |

### 线圈规格表

at 23°C

标准型

| 额定电压<br>VDC | 动作电压<br>VDC | 释放电压<br>VDC | 最大电压 <sup>(2)</sup><br>VDC | 线圈电阻<br>Ω     |
|-------------|-------------|-------------|----------------------------|---------------|
| 12          | ≤9          | ≥1.2        | 13.2                       | 180 x (1±10%) |
| 24          | ≤18         | ≥2.4        | 26.4                       | 720 x (1±10%) |

灵敏型/超灵敏型

| 额定电压<br>VDC | 动作电压<br>VDC | 释放电压<br>VDC | 最大电压 <sup>(2)</sup><br>VDC | 线圈电阻<br>Ω    |               |
|-------------|-------------|-------------|----------------------------|--------------|---------------|
|             |             |             |                            | 灵敏性          | 超灵敏性          |
| 3           | ≤2.25       | ≥0.3        | 3.9                        | 22 x (1±10%) | 45 x (1±10%)  |
| 5           | ≤3.75       | ≥0.5        | 6.5                        | 62 x (1±10%) | 125 x (1±10%) |
| 6           | ≤4.5        | ≥0.6        | 7.8                        | 90 x (1±10%) | 180 x (1±10%) |
| 9           | ≤6.75       | ≥0.9        | 11.7                       | 202x (1±10%) | 400 x (1±10%) |
| 12          | ≤9          | ≥1.2        | 15.6                       | 360x(1±10%)  | 720x (1±10%)  |
| 18          | ≤13.5       | ≥1.8        | 23.4                       | 810x(1±10%)  | 1600x(1±10%)  |
| 24          | ≤18         | ≥2.4        | 31.2                       | 1440x(1±10%) | 2800x(1±10%)  |
| 48          | ≤36         | ≥4.8        | 62.4                       | 5760x(1±10%) | 11520x(1±10%) |

备注: (1) 上述值为初始值;

(2) 最大电压是指继电器线圈在短时间内能够承受的最大电压值。

(3) 标准型产品使用时应先用额定电压驱动, 再降压(50%额定电压)保持。



宏发继电器

ISO9001、ISO/TS16949、ISO14001、OHSAS18001、IECQ QC 080000 认证企业

2020 Rev. 1.01

## 安全认证

|               |    |                                                                                                                                                                                                                                                                                                                            |
|---------------|----|----------------------------------------------------------------------------------------------------------------------------------------------------------------------------------------------------------------------------------------------------------------------------------------------------------------------------|
| <b>UL/CUL</b> | 1H | 16A 250VAC 85°C 标准型<br>16A 250VAC 85°C 灵敏型<br>16A 250VAC 85°C 超灵敏型<br>TV-5 120VAC 标准型/超灵敏型590特性<br>TV-8 120VAC 灵敏型590特性<br>1000W 120VAC白炽灯 灵敏型590特性<br>电子镇流器 5A 120VAC 灵敏型590特性<br>1/2HP 120VAC 85°C 灵敏型590特性<br>1HP 250VAC 85°C 灵敏型590特性<br>电子镇流器 3A 120VAC 超灵敏型590特性<br>1/3HP 120VAC 85°C 超灵敏型<br>3/4HP 250VAC 85°C 超灵敏型 |
| <b>VDE</b>    | 1H | 16A 250VAC 85°C 标准型<br>16A 250VAC 85°C 灵敏型                                                                                                                                                                                                                                                                                 |
| <b>CQC</b>    | 1H | 16A 250VAC 85°C 标准型<br>16A 250VAC 85°C 灵敏型<br>16A 250VAC 85°C 超灵敏型                                                                                                                                                                                                                                                         |

备注: (1)以上仅列出了产品认证的部分典型负载, 每个负载的详细测试条件不同, 因此电耐久性次数不一样, 如需了解详细情况, 请与我司联系。

## 订货标记示例

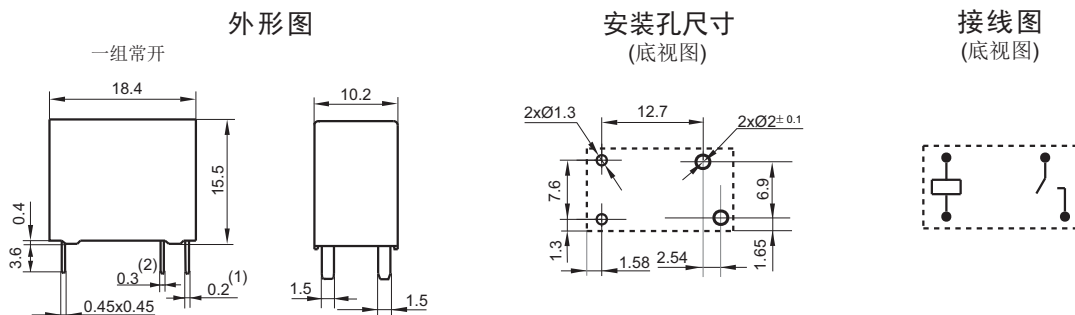
|                     |                               |                              |
|---------------------|-------------------------------|------------------------------|
| 继电器型号               |                               | HF32FV-16/ 12 -H L T F (XXX) |
| 线圈电压 <sup>(1)</sup> | 3, 5, 6, 9, 12, 18, 24, 48VDC |                              |
| 触点形式                | H: 一组常开                       |                              |
| 线圈功耗                | L: 灵敏型 C: 超灵敏型 无: 标准型         |                              |
| 触点材料                | T: AgSnO <sub>2</sub>         |                              |
| 绝缘等级                | F: F级                         |                              |
| 特性号 <sup>(2)</sup>  | XXX: 客户特殊要求 无: 标准型            |                              |

备注: (1)3、5、6、9、18、48VDC仅适用于灵敏型产品及超灵敏型产品。

(2)客户特殊要求由我司评审后, 按特性号的形式标识, 例如: 灵敏型(590)表示该产品满足TV-8负载, 超灵敏型(590)表示该产品满足TV-5负载。

## 外形图、接线图、安装孔尺寸

单位: mm



备注: (1) 灵敏型590特性的产品该尺寸为0.4mm, 超灵敏型产品该尺寸为0.3mm

(2) 超灵敏型590特性的产品该尺寸为0.22mm

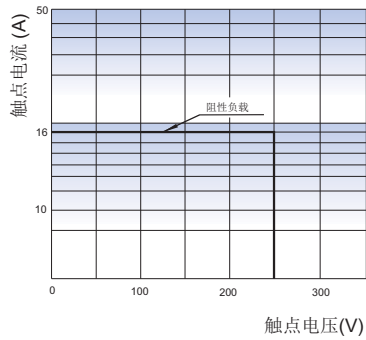
(3) 产品外形图的引脚标注尺寸为沾锡前尺寸(沾锡后会变大), 安装孔尺寸为推荐的PCB板孔的设计尺寸, 具体PCB板孔设计尺寸可根据产品实物进行测绘、调整;

(4) 产品部分外形尺寸未注尺寸公差, 当外形尺寸 $\leq 1$ mm, 公差为 $\pm 0.2$ mm; 当外形尺寸在(1~5)mm之间时, 公差为 $\pm 0.3$ mm; 当外形尺寸 $> 5$ mm, 公差为 $\pm 0.4$ mm;

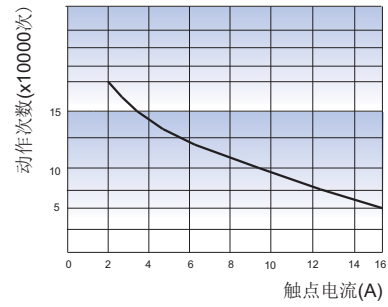
(5) 安装孔尺寸中未注尺寸公差为 $\pm 0.1$ mm。

## 性能曲线图

最大切换功率

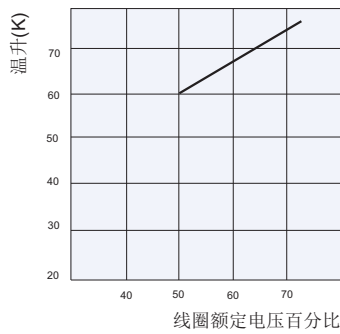


电耐久性曲线



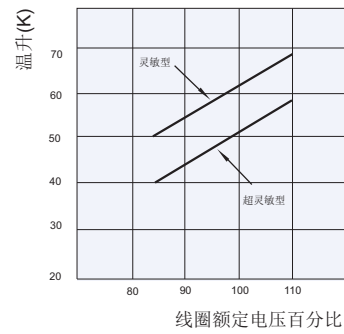
测试条件:  
阻性负载, 250VAC, 85°C, 1s通9s断。

标准型线圈温升曲线



测试条件:85°C 16A  
安装间距:10mm  
激励电压:额定电压激励后降压(50%额定电压)保持

灵敏型/超灵敏线圈温升曲线



测试条件:85°C 16A  
安装间距:10mm

### 声明:

本产品规格书仅供客户使用时参考, 其中未明确规定的要求条件, 详见“继电器术语解释及使用指南”。若有更改, 恕不另行通知。  
对宏发而言, 不可能评定继电器在每个具体应用领域的性能参数要求, 因而客户应根据具体的使用条件选择与之相匹配的产品, 若有疑问, 请与宏发联系以便获取更多的技术支持。但产品选型责任仅由客户负责。

© 厦门宏发电声股份有限公司版权所有, 本公司保留所有权利。